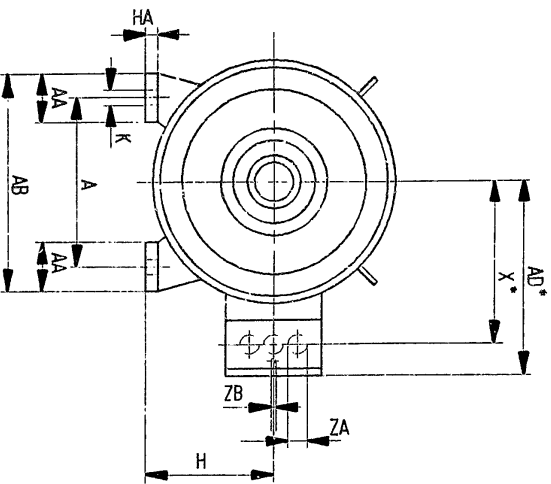
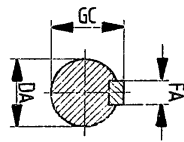
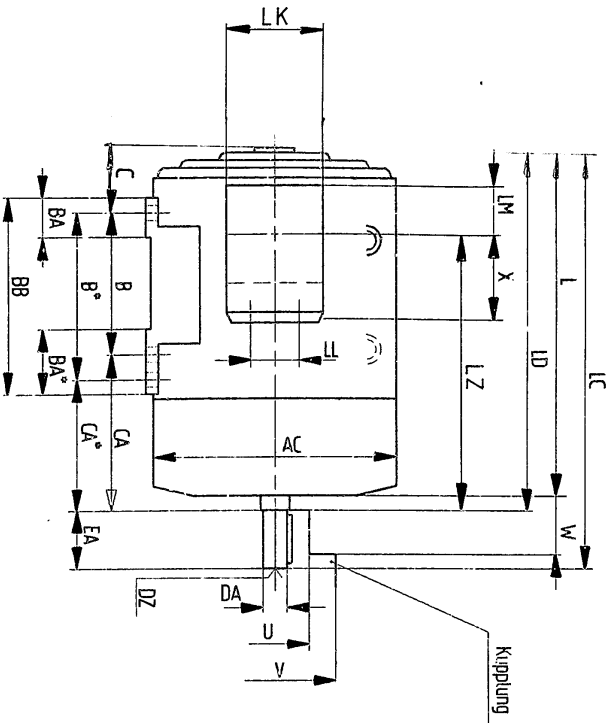


Diese Zeichnung ist
 GEISTIGES EIGENTUM der ELIN-UNION AG
 und darf nur mit deren ausdrücklicher Einwilligung
 kopiert, verbreitet und verwertet werden. Zuwiderhan-
 den wird nach dem Urheberrechtsgesetz geahndet.

| | | | | |
|----|----------------------|----------|------|------|
| 2 | Encoderwellr. gestr. | 21.11.94 | | |
| 1 | Bemerkung gestrichen | 18.11.94 | | |
| Ae | Art d. Änderung | | Name | Gepr |



| Baugröße / Frame size | MKG | Pz / Pole | Anbaugröße / Mounting dimensions | | | | | | | | | | | | | | | | | | | | | | | | | | | | | | | | | | | | |
|-----------------------|-------|-----------|----------------------------------|-----|-----|-----|-----|-----|-----|-----|-----|-----|-----|----|----|-----|-----|------|------|------|-----|-----|-----|------|-----|-----|----|----|-------|------|----|-----|----|----|---|-----|-----|-----|-----|
| 355 M | 435 K | 4 | A | AA | AB | B | B* | BA | BA* | BB | CA | CA* | H | HA | K | AC | AD* | L | LC | LD | LK | LL | LM | LZ | X | Y | Y* | ZA | ZB | DA | EA | FA | GC | DZ | U | V | | | |
| | | | 610 | 120 | 730 | 560 | 630 | 100 | 170 | 720 | 440 | 370 | 355 | 55 | 28 | 700 | 635 | 1250 | 1300 | 1290 | 338 | 150 | 168 | 1011 | 310 | 515 | - | - | Pg4.2 | Pg11 | 75 | 100 | 20 | 79 | 5 | W20 | 150 | 340 | 100 |

1220 1350 1250

3 x

Oberflächengekühlte Drehstromgeneratoren mit Käfigläufer.
 Fan-cooled three-phase squirrel-cage generators.

Baugröße/Frame size 355
 Achshöhen/Shaft heights
 Wellenenden/Shaft ends
 Passfedern/Keys
 Zentrierbohrungen/Centre bore
 Alle Maße/All dimensions in mm. Maße/Dimensions A, B*, C, H, K, DA, EA, FA, GC sind verbindlich/certified.

IEC-Publication 72, Ausgabe/Edition Nr. 5, DIN 42673/4, 64
 DIN 747/6, 67 H, 250 Tol. -0,3mm; H- 250 Tol. +0,1mm.
 DIN 748/1, 70 D, DA "m6" DIN 7160
 DIN 6885 Bl. 1/8, 68
 DIN 332 Bl. 2/10, 70 Form D

| | | | | | |
|--------------------|--|--|--|---|--|
| 1989 | | Stueckliste | | Elin/TMD | |
| Bezo. 7.4. | | Ven. | | 6169984 | |
| Gepr. | | Oberflaeche | | IKMMO | |
| Nom. | | Maßstab | | Änderung 1:2 | |
| Frei-Modell EN 131 | | Bauform/Design: IMB3, IMB6, IMB7, IMB8, IMV5, IMV6 | | Ersatz fuer gebr. Zeichnung ersetzt durch | |
| WA 20170 | | Mafbild/Dimension-drawing MCT | | A3 | |