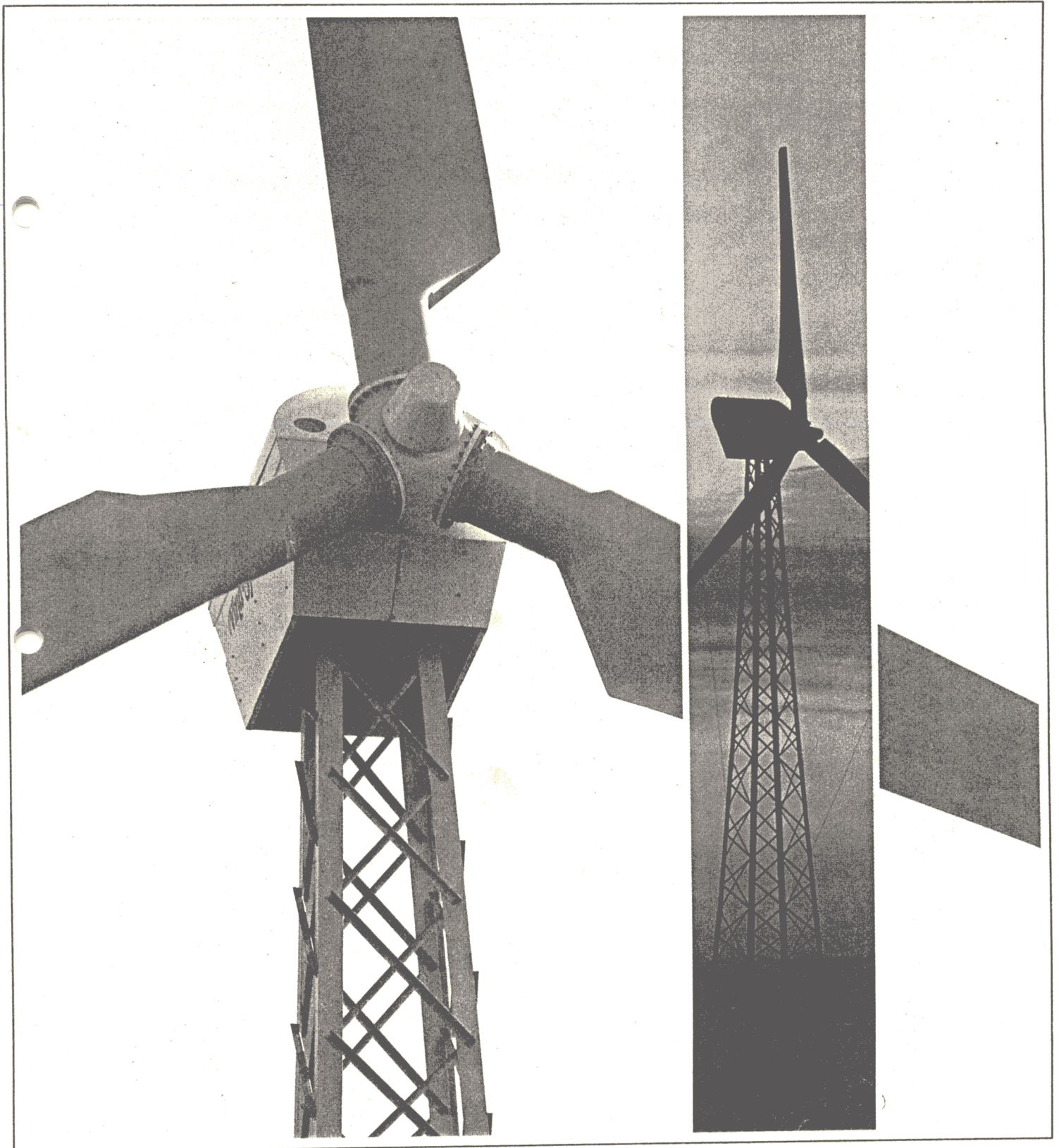


Vind-Syssel a.m.b.a.

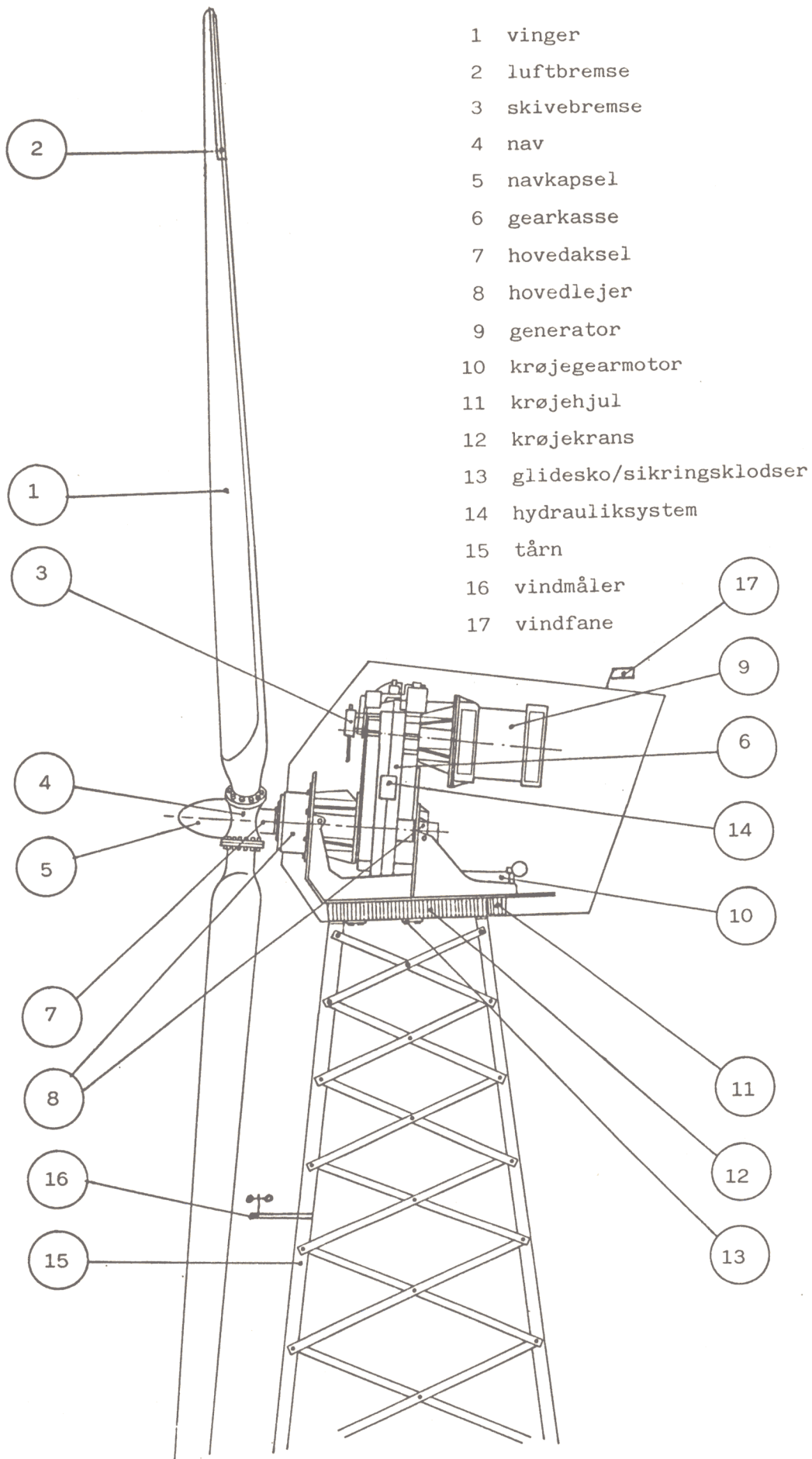
Wind Energy Systems

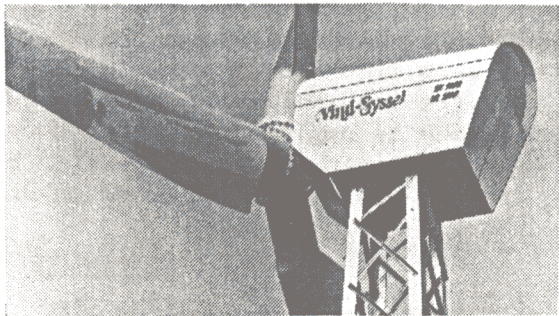
DK 9740 Jerslev · Telefon 08 83 11 00 · Telefax 08 83 18 22 / International phone +45 883 11 00 · Telefax +45 883 18 22



SPECIFIKATION FOR V-S 130 kW VINDMØLLEN

Rotor	3-bladet forløber Aerodynamisk vinge af træ eller glasfiber Diameter 22,2 m Bestrøget areal 387 m ² Hastighed 34/45 omdrejninger pr. minut
Tårn	Galvaniseret gittermast (anden tårntype mod pristillæg). Navhøjde 26 m Stige med faldsikring
Krøjesystem	Solid krøjekrans med indvendige glidesko og sikringsklodser Elektromotor drevet krøjehjul, 0,5°/sekund
Hovedgear	Kompakt etagekonstruktion med indbygget hovedaksel og hovedlejer Udveksling 1:22,4 Sikkerhedsfaktor minimum 2
Generator	Asynkron, dobbeltviklet 6/8 polet 26/130 kW 750/1000 omdr./minut (rpm)
Kontrolsystem	Microprocessor styring af alle drifts- og sikkerhedsfunktioner
Bremser	Hydraulisk vingebremse for drift Hydraulisk skivebremse for parkering og sikkerhed Mekanisk vingebremse til sikring mod løbskkørsel
Ydelse	Effekt maksimum 130 kW ved 12 m/sek. vindhastighed Energi 310.000 kilowattimer (kWh) ved ruhedsklasse 1
Start og stop	Startvindhastighed 4 m/sek. Stopvindhastighed 23 m/sek.
Service, garanti	1 års fuld service 2 års fuld garanti 5 års garanti på hovedgear 5 års forsikringspakke
Pris	Kr. 745.000 opstillet, excl. fundament og eltilslutning og excl. moms. Totalprisen bliver ca. Kr. 900.000, excl. moms. Fra de nævnte priser kan trækkes tilskud fra Energiministeriet, for tiden (maj 1986) 15%.





Vinger

De tre vinger på Vind-Syssel rotoren er designet af ledende eksperter i aerodynamik. Herved er sikret størst muligt kilowatttmeudbytte (kWh) i forhold til rotorarealet. Højkvalitets overfladebehandling betyder lave vedligeholdelsesomkostninger og lang levetid. Vingerne fremstilles af en førende dansk vingefabrikant. Materiale: Limtræ eller glasfiber. Et nyt effektivt hydraulisk luftbremsesystem sikrer i enhver nødsituation og fungerer samtidig som driftsbremse.

Nav

Vind-Syssel navet er lavet af stålstøbegods og kvalitetskontrollet efter nordisk Meehanite. Navets specielle design betyder høj styrke og lav vægt. Navet er fastgjort på hovedakslen med ekspansionselement.

Gear, hovedaksel og hovedlejer

Disse dele er indeholdt i en kompakt enhed, som leveres af førende europæiske gearfabrikanter. Denne kompakte gearenhed fjerner muligheden for fejl ved opretning af hovedaksel og gear på et svejst fundament. Den 3-trins, etagebyggede gearkasse med hærdede tandhjul garanterer blød og lydsvag funktion. Hele enheden, incl. gearkasse, hovedaksel og hovedlejer er dækket af 5 års garanti.

Generator

Vind-Syssel vindmøllens generator er ikke en hvilken som helst asynkron elektromotor. Generatoren er specielt tilpasset for vindmøllebrug for at få maksimal energiudbytte og høj levetid. Generatoren er dobbeltviklet med hhv. 6 og 8 poler, svarende til en lille generator for de lavere vindhastigheder og en stor generator som går i gang når vindhastigheden stiger. Generatorens omdrejningshastighed er hhv. 750 og 1000 omdrejninger pr. minut (rpm).

Krøjesystem

Møllens maskineri er placeret på en tung krøjekrans, adskilt med glideelementer. Maskineriet holdes fast med særlige glidesko og stærke sikringsklodser indvendig i krøjekransen. Herved forhindres de unødvendige bevægelser, som er typisk for mange vindmøller. Et mindre tandhjul (krøjehjulet) griber ind i krøjekransen og drives af en elektrisk gearmotor. Vindfanen på kabinens top styrer krøjesystemet.

Bremsesystem

Foruden luftbremserne er der monteret en skivebremse på gearet som en ekstra sikkerhed og som parkeringsbremse. Begge bremsesystemer er hydrauliske, og kan kun frigøres når der er tryk på systemet. Enhver fejl i bremsesystemet vil således standse vindmøllen. Andre fejl vil aktivere bremserne via kontrolsystemet. Bremserne aktiveres desuden mekanisk, uafhængig af kontrolsystemet, hvis rotorhastigheden bliver for høj.

Tårn

Et stærkt galvaniseret gittertårn er standard for Vind-Syssel vindmøllen. Alternative tårntyper tilbydes mod pristillæg. Stigen er udstyret med sikkerhedsline, faldsikringsanordning og sikkerhedssele.

Kontrolsystem

Et højt udviklet microprocessorstyret kontrolsystem garanterer, at de aktuelle vindressourcer bliver udnyttet optimalt og at mekaniske og elektriske fejl ikke kan forårsage skade på maskineriet.

Funktioner:

- Automatisk blød ind- og udkobling af generator.
- Automatisk blødt generatorskift.
- Aktivering af krøjesystem.
- Vindhastighedsmåling.
- Kontrol af bremsesystemer.
- Styring af spænding og frekvens.
- Hastighedskontrol.
- Temperaturkontrol.
- Vibrationskontrol.
- Strømbegrænsende udstyr ved indkobling.
- Overspændingsbeskyttelse mod lynnedslag.
- Automatisk tilbagespining af kabel.
- Automatisk opstart efter selvhjulpne fejl.

Kontrolpanelet er monteret på tårnets nederste sektion. Manuel start, stop og betjening af krøjesystemet kan også ske fra maskinkabinen.

Service og vedligeholdelse

De første to års service er normalt inkluderet i prisen. Derefter tilbydes service- og vedligeholdelseskontrakt.

Garanti

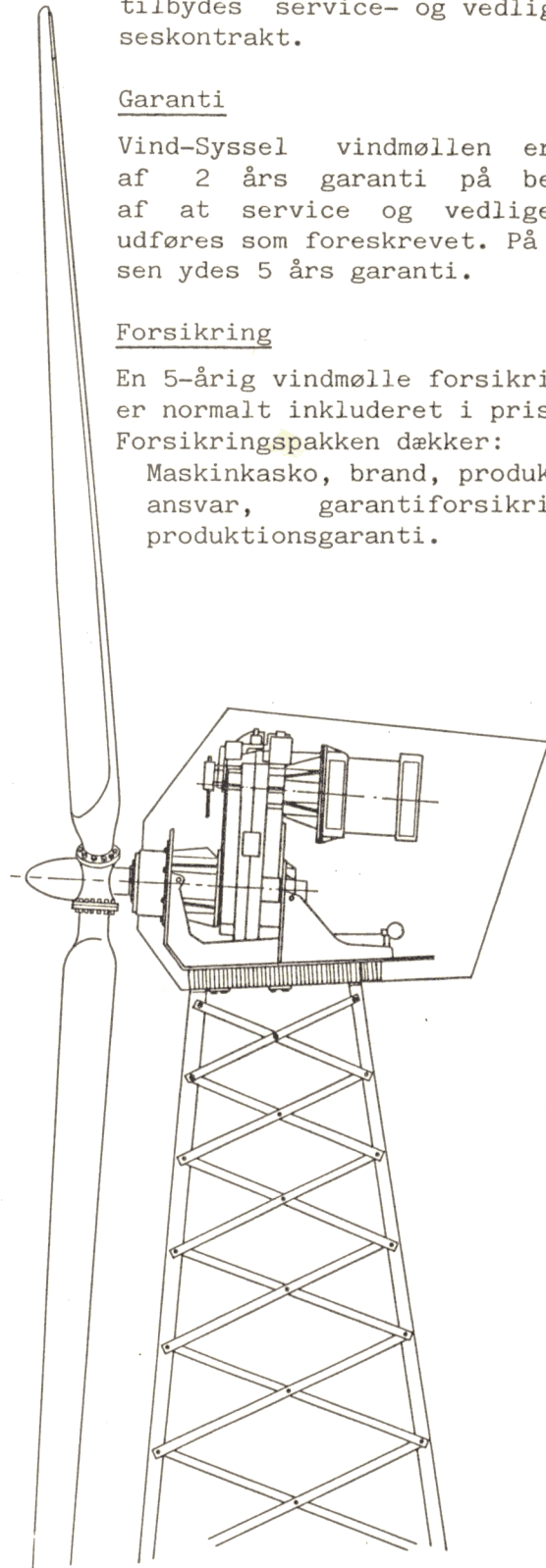
Vind-Syssel vindmøllen er dækket af 2 års garanti på betingelse af at service og vedligeholdelse udføres som foreskrevet. På gearkassen ydes 5 års garanti.

Forsikring

En 5-årig vindmølle forsikringspakke er normalt inkluderet i prisen.

Forsikringspakken dækker:

- Maskinkasko, brand, produktionstab, ansvar, garantiforsikring og produktionsgaranti.



ØKONOMI VED KØB AF
130 kW VINDMØLLE

Eksempel

ANLÆGSINVESTERING

Købspris		Kr. 745.000
Fundament		Kr. 60.000
Nettilslutning og forstærkning		Kr. 75.000
El-installatør		Kr. 10.000
Diverse		Kr. 10.000
		<u>Kr. 900.000</u>
+ Tilskud fra el-forsyningsselskab	Kr. 26.250	
+ 15% energitilskud *)	<u>Kr. 130.750</u>	<u>Kr. 157.000</u>
		<u>Kr. 743.000</u>

<u>FINANCIERING</u>	Hovedstol	%	Løbetid	Rente
Pengeinstitut	297.200	40	8 år	12,00%
Kreditforening	222.900	30	10 år	10,02%
Kreditforening	222.900	30	15 år	10,00%

Vind-Syssel tilbyder totalfinansiering uden udbetaling.

ØVRIGE FORUDSÆTNINGER

Møllen er et "forbrugeranlæg" beregnet for ejerens/ejernes privatforbrug *).

Årsproduktion: 250.000 kWh

El-pris: 56,58 øre/kWh (incl. tilskud)

Produktionsværdi: 141.450 kr./år

Årlige driftsudgifter (anslået): Service (2 første år gratis)	Kr. 2.500
Forsikring (5 første år gratis)	Kr. 4.000
Vedligeholdelse	<u>Kr. 4.000</u>
Marginalskat 60%	<u>Kr. 10.000</u>

ÅRSPRODUKTIONEN

Ved en god placering kan VS-130 kW vindmøllen yde 350.000 kWh pr. år. Placeringen er derfor vigtig (i eksemplet regnes kun med 250.000 kWh/år). Vind-Syssel foretager specielle målinger i hvert enkelt tilfælde uforbindende for køber, og vi giver produktionsgaranti.

På næste side vises de økonomiske virkninger af eksemplet over en 15-års periode.

*) Som produktionsanlæg eller ved erhverv gælder særlige regler for el-pris og energitilskud. Desuden er der mulighed for skattemæssig afskrivning. Vind-Syssel tilbyder at beregne de økonomiske konsekvenser i hvert tilfælde, herunder alternative finansieringsmuligheder, - uforbindende for køber.