

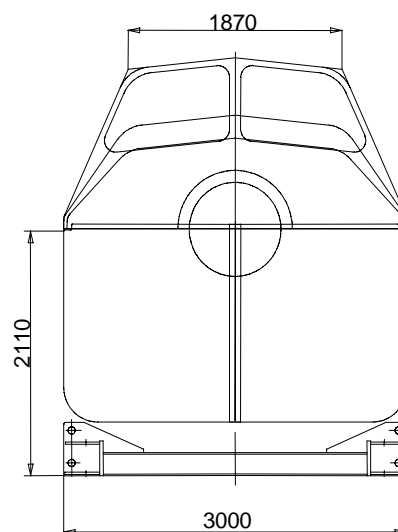
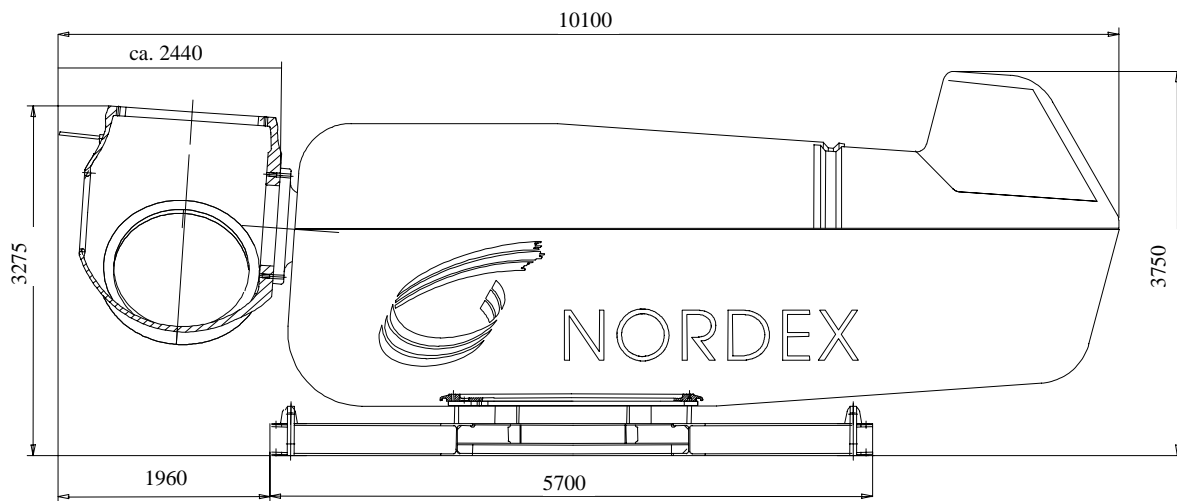
NORDEX N60

Transport, Zuwegung und Krananforderungen

Gewichte und Abmessungen für den Transport

Anlage

Übersicht Gondel auf Transportrahmen



Gewichte der Komponenten am Kranhaken

Gondel		
Höhe mit Transportrahmen		3,75 m
Breite		3,00 m
Länge		10,10 m
Gewicht	mit Nabe	58,5 t
	mit Nabe und Transportrahmen	ca. 62 t
Gewicht Transportrahmen		3,3 t
Gewicht Nabe		7,1 t

Rotor	
Länge Rotorblatt (Blattspitze von 3,8 m Länge kann demontiert werden)	29,0 m
Höhe	2,4 m
Flansch \varnothing	1,7 m
Gewicht je Blatt	4,9 t
Gewicht Rotor gesamt	ca. 21,8 t

Schaltschrank	
Abmessungen L x B x H [m]	2,7 x 0,7 x 2,36
Gewicht	1,2 t

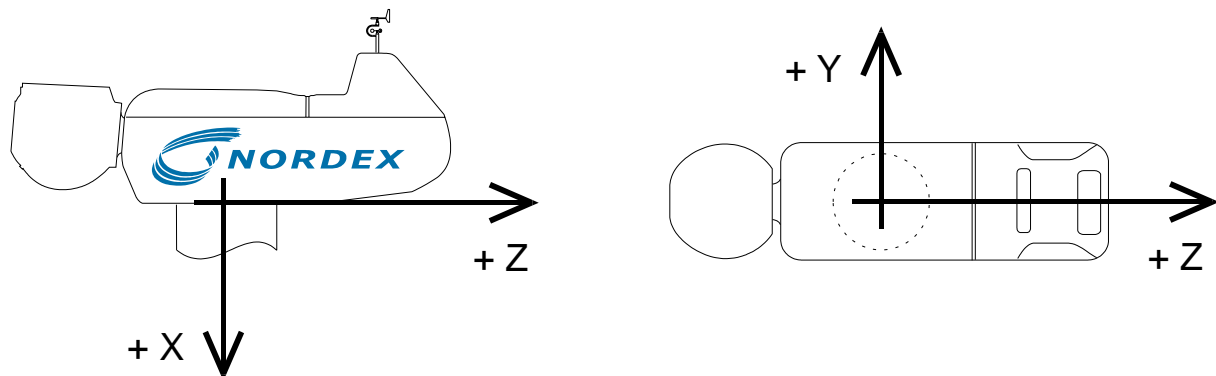
Trafostation	Rohrturm	Gitterturm
Abmessungen Kompaktstation L x B x H [m]	2,7 x 2,5 x 2,7	3,1 x 2,6 x 3,7
Gewicht	ca. 15 t	ca. 15-31 t
Abmessungen Übergabestation L x B x H [m]	3,3 x 2,6 x 2,8	4,1 x 2,6 x 3,7
Gewicht je nach Anforderung	ca. 15-31 t	ca. 15-31 t

Schwerpunkte

Schwerpunktkoordinaten	mit Nabe	ohne Nabe
X_s	- 1,05 m	- 0,99 m
Y_s	0,14 m	0,15 m
Z_s	- 0,26 m	0,22 m

Die Schwerpunktkoordinaten der Gondel mit und ohne Nabe sind ohne Berücksichtigung des Transportrahmens ermittelt.

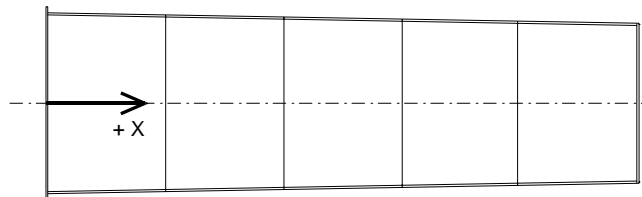
Koordinatensystem mit Nullpunkt im Schnittpunkt Turmoberkante/Turmachse:



Türme N60

Turmhöhe		46 m	60 m	60 m	69 m
Turmtyp		Rohrturm	Rohrturm	Rohrturm	Rohrturm
Richtlinie		GL 1	GL 1/ IEC 1	DIBt 3	DIBt 3
<i>1. Turmsegment (unten)</i>					
Länge	m	14,355	16,80	25,425	14,105
Ø Flansch	m	3,820	4,10	4,170	4,170
Ø unten	m	3,450	3,88	3,875	3,875
Ø oben	m	3,084	3,43	3,130	3,550
Gewicht	t	33,0	42,5	48,3	32,4
Schwerpunkt x	m	6,69	-	11,65	6,49
<i>2. Turmsegment</i>					
Länge	m	28,755	17,28	31,750	23,580
Ø unten	m	3,084	3,43	3,130	3,550
Ø oben	m	2,350	2,97	2,350	3,010
Gewicht	t	40,0	31,1	37,6	41,0
Schwerpunkt x	m	11,01	-	13,09	11,32
<i>3. Turmsegment (oben)</i>					
Länge	m		23,10		28,570
Ø unten	m		2,97		3,010
Ø oben	m		2,36		2,350
Gewicht	t		24,3		32,4
Schwerpunkt x	m		-		11,88

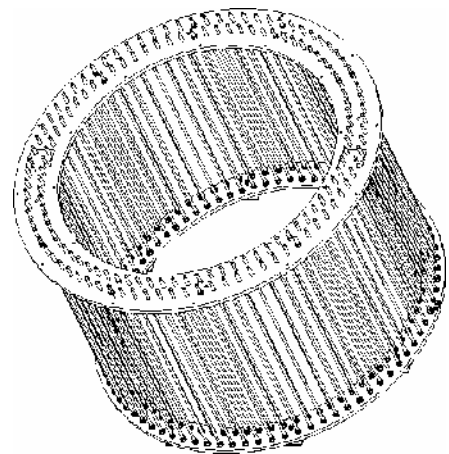
Die angegebenen Gewichte können um $\pm 5\%$ schwanken.



Fundamenteinbauteile (FET)

Ein FET besteht aus folgenden Teilen:

Bezeichnung	Teile	Abmessungen maximal	Gewicht maximal
Lastverteilblech	2	außen Ø 4550 mm	ca. 3,1 t
Ankerplatte	2	außen Ø 4350 mm	ca. 1,5 t
Bolzen	144	L = 3050 mm	ca. 3,5 t
Scheiben, Muttern und Kleinteile			ca. 0,4 t



Je nach Turm können die Gewichte leicht variieren.
Je nach Projekt können die FET in Einzelteilen oder montiert in 2 Hälften geliefert werden.

Krananforderungen

Nabenhöhe	46 m	60 m	69 m
Hakenlast Hauptkran	60 t	60 t	60 t
Hakenhöhe Hauptkran	60 m	70 m	80 m
Hakenlast Hilfskran (Ausladung 7 m)	22 t	27 t	23 t

Anforderungen an die Zugangswege

Damit ein problemloser Aufbau der Windenergieanlage gewährleistet werden kann, sind bei normalem Untergrund die folgenden Mindestanforderungen an die Zuwegung zu stellen:

Belastungen

Die Zuwegung muss pro WEA für folgende Belastungen ausgelegt sein:

Fahrzeuge:

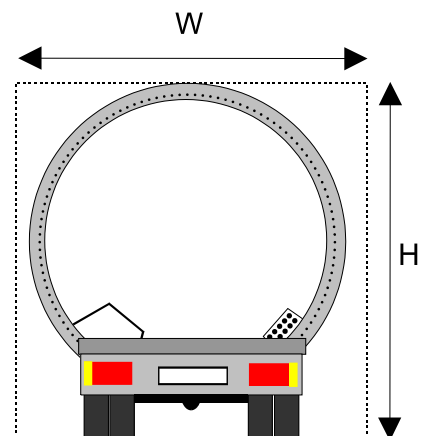
- ca. 36 Beton- und Baufahrzeuge, bei Gittertürmen bis zu 55 Fahrzeuge
- bis zu 20 Schwertransporter für den Auf- und Abbau des Krans, je nach Turm
- 8 Schwertransporter mit Anlagenkomponenten
(2-3 Turm, 3 Rotorblätter, 1 Gondel und Nabe, 1 für Schaltschrank und Kleinteile)
- max. Zuglänge 40 m, erforderliche Lichtraumhöhe 5,00 m
- diverse Baufahrzeuge

Fahrzeuggewichte:

- max. Achslasten ca. 12 bis 16 t
- max. Einzelgewicht ca. 100 t

Lichtraumprofil

Für alle Nabenhöhen		
H	Lichtraumhöhe	5,00 m
W	Lichtraumbreite	5,00 m



Steigungen

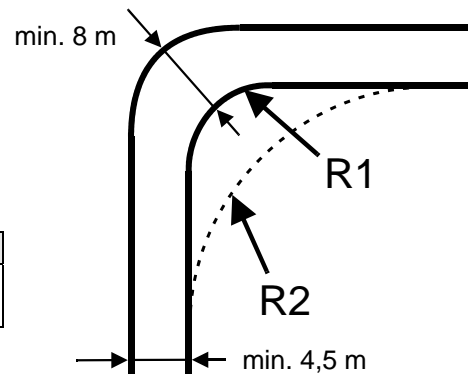
Steigungen sollen bei fester Oberfläche (Kies oder besser) ca. 6 % nicht übersteigen. Bei stärkeren Steigungen bitte mit NORDEX Rücksprache halten. Es kann zusätzliche Traktion erforderlich sein, wobei die größere Länge berücksichtigt werden muss.

Seitliche Neigung: maximal 2 %

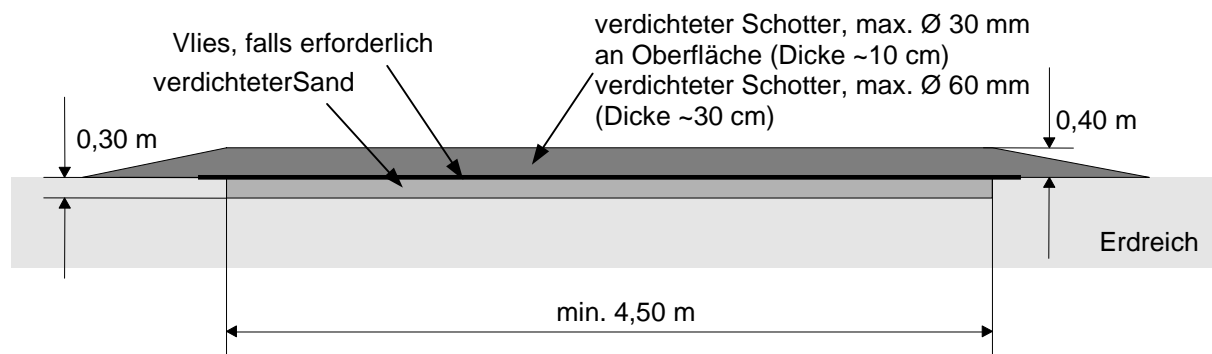
Kurven

Die hier genannten Mindestmaße sind zu beachten. Der überschwenkbare Bereich (gestrichelt) muss frei von Hindernissen sein.

Für alle Nabenhöhen		
R1	Innenradius Kurve	25 m
R2	Innenradius überschwenkbarer Bereich	35 m



Straßenbelag



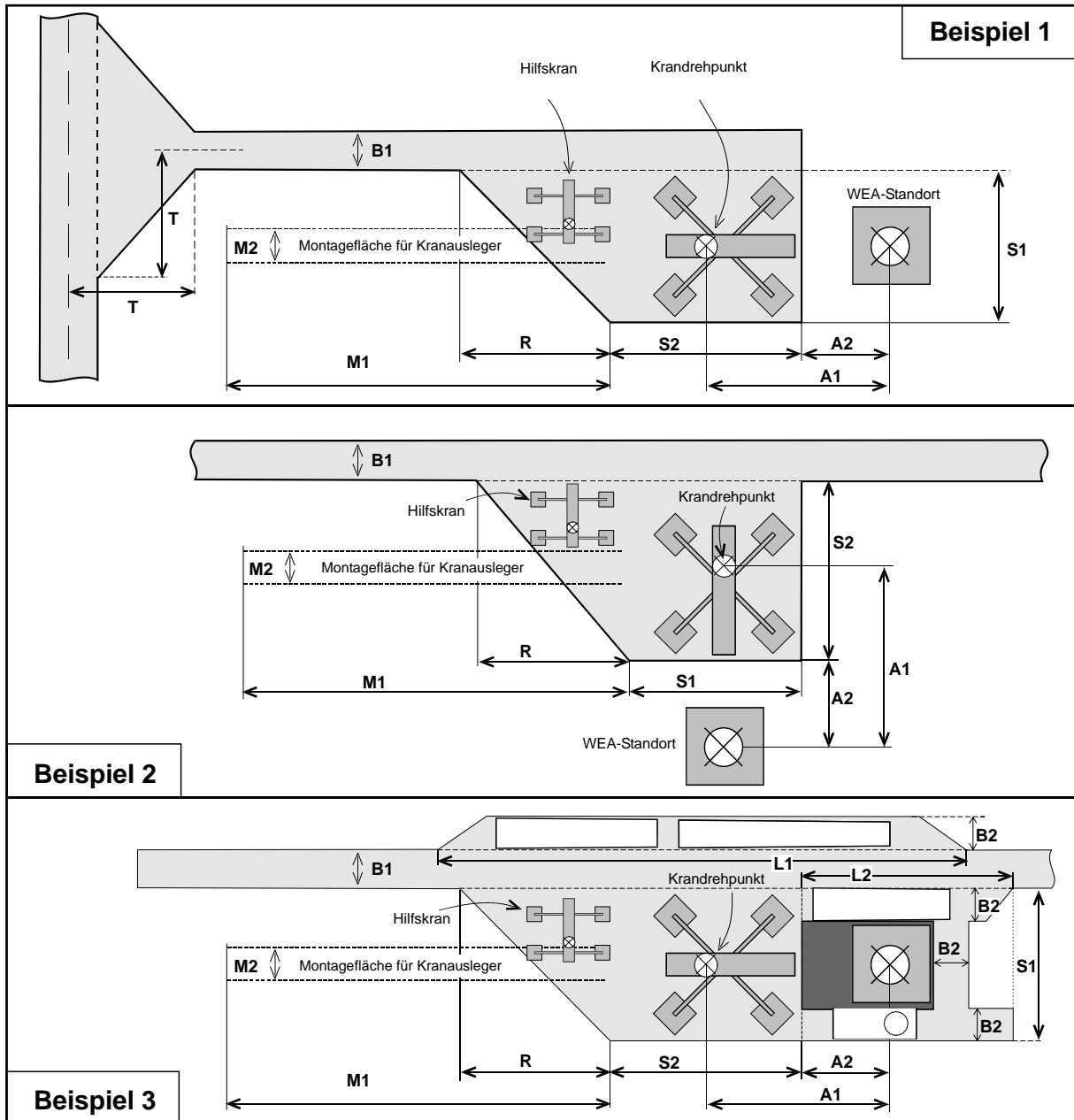
Die Zuwegung wird mit Schotter (Körnung max. 60 mm; Schichtdicke 0,40 m) auf verdichtetem Sandunterbau (ca. 0,30 m) hergestellt. Die Deckschicht kann anstelle von Schotter auch mit Ziegel- oder Betonbruch (Körnung max. 60 mm) erstellt werden, der von sonstigem Bauschutt, wie Glas, Keramik, Stahl oder Holz, frei sein muss. Die Schichtdicke muss dann ca. 0,50 m sein. Das Material für die Wegoberfläche darf eine maximale Körnung von 30 mm aufweisen. Um Verschlämung zu verhindern, kann zwischen Unterbau (Sand) und Deckschicht (Schotter) eine Vliesschicht erforderlich sein. Alle Schichten müssen maschinell verdichtet werden, um spätere Probleme mit Schwerlasttransporten zu vermeiden.

Die Straße muss insgesamt eben sein; einzelne Fahrzeuge haben eine Bodenfreiheit von nur 10 cm. Von der Mitte der Straße bis zu den Seiten hin sollte ein Gefälle von 2 bis 3 % eingebaut werden, damit das Regenwasser abfließen kann.

Je nach Bodenbeschaffenheit am Standort können die angegebenen Werte variieren. Gegebenenfalls sind ein Bodengutachten und Empfehlungen eines Fachunternehmens einzuholen.

Kranstellfläche

Beispielhafte Darstellungen der Kranstellflächen



Daten für Nabhöhe		46 m	60/69 m
R	Rangierschräge	18 m	18 m
B1	Breite der Zuwegung	4,5 m	4,5 m
B2	Breite der Lagerflächen	4,0 m	4,0 m
L1	Länge der Lagerfläche für Turm	35 m	64 m
L2	Länge der Lagerfläche für Turm	20 m	31 m
S1	Breite Kranstellfläche	18 m	18 m
S2	Länge Kranstellfläche	22 m	22 m
A1	Abstand Kran-WEA	22 m	22 m
A2	Abstand Kranstellfläche-WEA	11 m	11 m
M1	Länge Montagefläche für Kranausleger	40 m	50 m
M2	Breite Montagefläche für Kranausleger	4 m	110 m bei Gitterkran
T	Einfahrttrichter, überfahrbar	17 m	17 m

- Die Kranstellfläche muss über die gesamte Fläche eben sein (max. Gefälle 0,2 m). Falls ein Raupenkran eingesetzt wird, muss die Fläche möglichst eben sein.
- Die Kranstellfläche darf nicht mehr als 1,5 m unterhalb der Fundamentoberkante liegen.
- Im Umkreis von 55 m um den Kran dürfen keine Hindernisse stehen.
- Für die Montage des Kranauslegers ist eine gewisse Aufbaufläche notwendig (Maß M1).
- Die Transformatorstation darf nicht auf der Kranstellfläche liegen.
- Zusätzlich zum Einfahrttrichter müssen dort mehrere Meter frei überschwenkbarer Raum verfügbar sein, d. h. keine Bäume, Gebäude, Masten etc.
- Nach dem Bau muss ein Schmutzeintrag in die Anlage vermieden werden, z. B. durch Verdichtung des Bodens und Schotterung, die eine trockene und saubere Fläche gewährleistet.
- Für die vorübergehende Lagerung der Anlagenteile und den Hilfskran erforderliche Fläche ist in dieser Skizze nicht berücksichtigt. Die konkreten Anforderungen sind aufgrund der Ergebnisse einer Ortsbegehung festzulegen.
- Beispiel 3 zeigt zusätzliche Lager- und Rangierflächen – für eine zeitlich unabhängige Lieferung der Anlagenteile.
- Zusätzlich zu den in den Beispielen eingezeichneten Flächen ist eine freie Montagefläche für den Rotor vorzusehen. Diese Fläche ist abhängig von den lokalen Gegebenheiten und muss in Zusammenarbeit mit NORDEX festgelegt werden.

Wir machen ausdrücklich darauf aufmerksam, dass die hier angegebenen Daten lediglich als Richtwerte zu sehen sind. Je nach Standort bieten sich unterschiedliche Varianten an.

Die genaue Ausführung von Zuwegung, Stellflächen und Montageflächen ist vor Baubeginn mit NORDEX festzulegen.