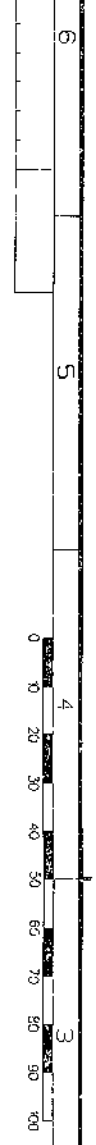
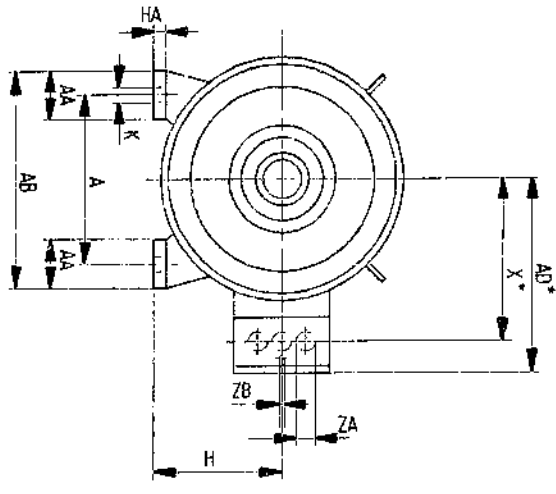
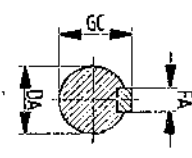
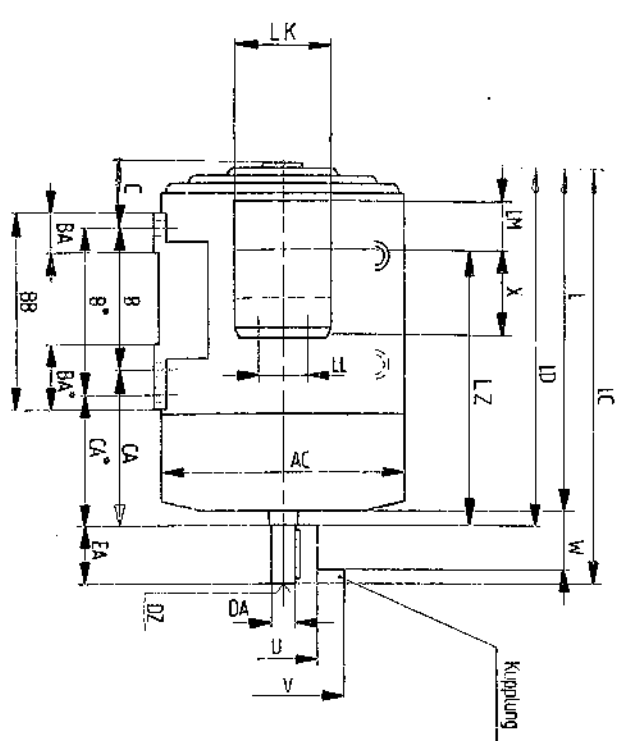


Diese Zeichnung ist GEISTIGES EIGENTUM der ELIN-UNION AG und darf nur mit deren ausdrücklicher Einwilligung kopiert, verbreitet und verwertet werden. Zuwiderhandeln wird nach dem Urheberrechtsgesetz geahndet.

Diese Zeichnung ist
 GEISTIGES EIGENTUM der ELIN-UNION AG
 und darf nur mit deren ausdrücklicher Einwilligung
 kopiert, verbreitet und verwertet werden. Zuwiderhan-
 deln wird nach dem Urheberrechtsgesetz geahndet.

2	Endbearbeitung	gestr.	21.11.94		
1	Bemerkung	gezeichnet	18.11.94		
Ae	Art d. Änderung			Name	Gepr



Baugröße / Frame size	MK(G)	Polz. / Pole	Anbauweise / Mounting dimensions												Leitungseinf. / Feeder-line ent.				Wellenden/Shaft ends																				
355 M	435 K	4	A	AA	AB	B	B*	BA	BA*	BB	CA	CA*	H	HA	K	KA	AD*	L	IC	DK	IK	LM	LZ	X	X*	Y	Y*	ZA	ZB	DA	FA	FA*	GC	DZ	U	V	W		
			610	120	730	560	630	100	170	720	440	370	355	55	28	720	635	1250	1300	1280	338	150	168	101	1310	515	-	-	Pg42	Pg11	75	100	20	79	5	120	150	340	100
			C	D	E																																		
			270	6	40																																		

1220 1350 1250

3x

Oberflächengekühlte Drehstromgeneratoren mit Käfigläufer.
 Fan-cooled three-phase squirrel-cage generators.

Baugröße/Frame size 355
 Achshöhen/Shaft heights
 Wellenden/Shaft ends
 Polzapfen/Keys
 Zentrierbohrungen/Centre bore
 Alle Maße/All dimensions in mm. **Notse/Dimensions A, B*, C, H, K, DA, EA, FA, GC sind verbindlich/certified.**

1989	Datum	Name	Stückliste	Teil
7.4.	Von		Oberfläche	
Maßbild/Dimension-drawing MCT				
Form/IMB3, IMB6, IMB7				
Design: IMB8, IMV5, IMV6				
6169984				
Änderung 1:2				
ELIN/TMD				
IKM/MO				

Frei- modell EN 101	Bauform/ Design:	IMB3, IMB6, IMB7 IMB8, IMV5, IMV6	ersetz durch	WA 20170
---------------------------	---------------------	--------------------------------------	--------------	----------