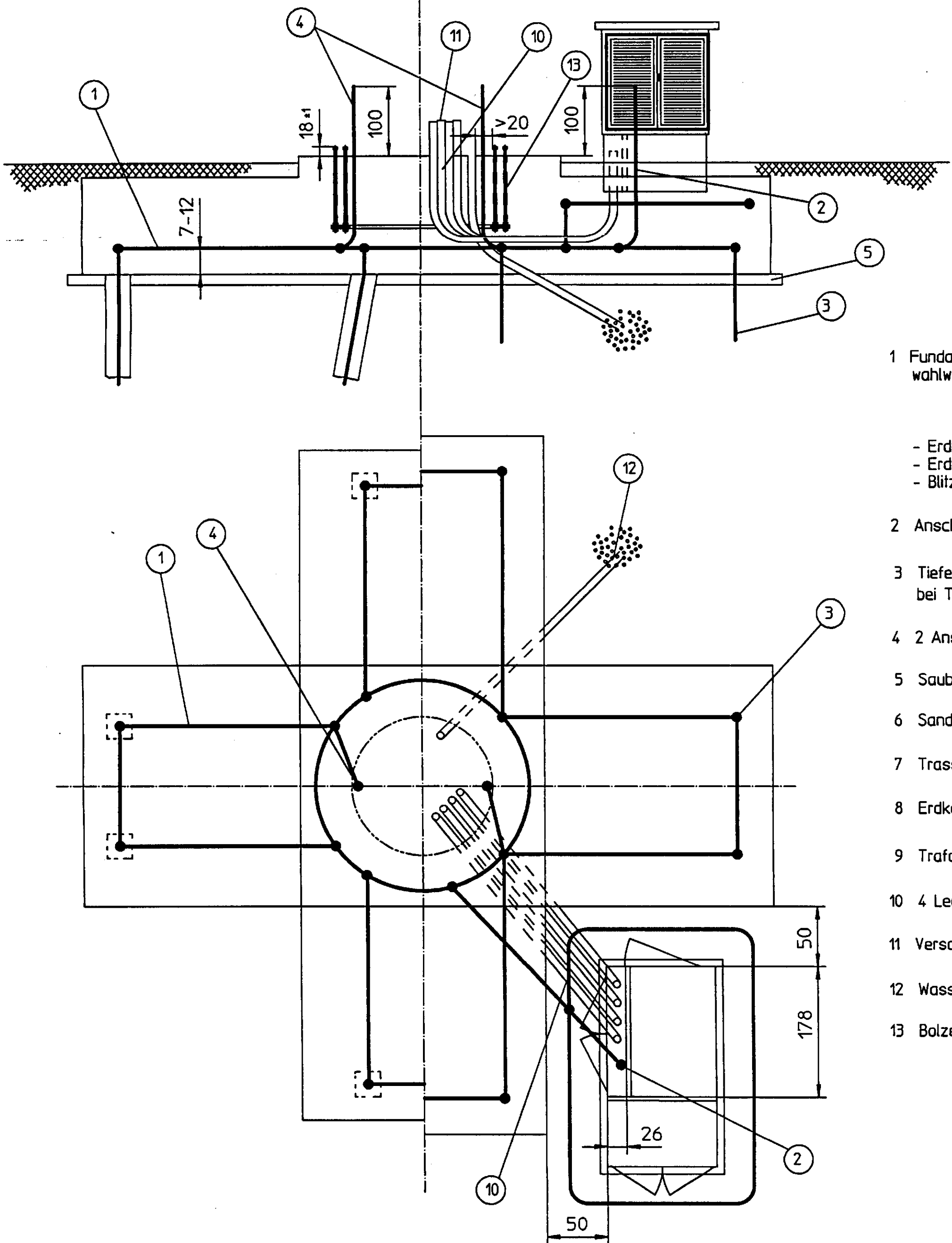


Stahlurm
Steel tower

Tiefgründung
Deep foundation

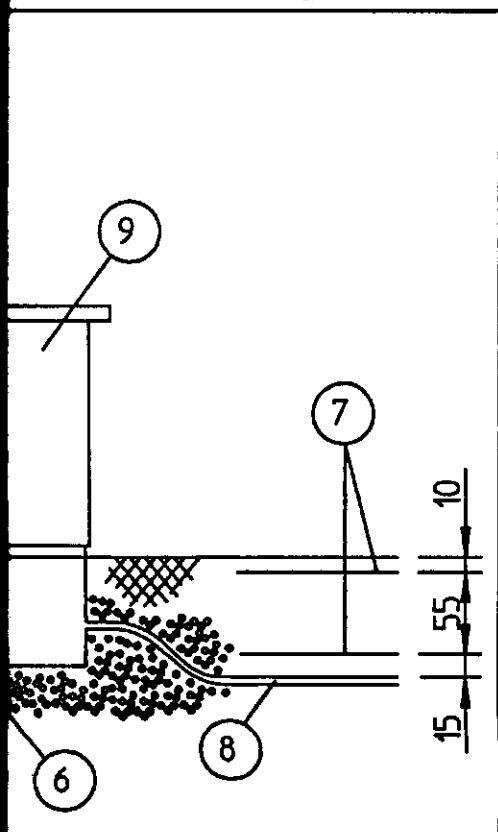
Flachgründung
Flat foundation



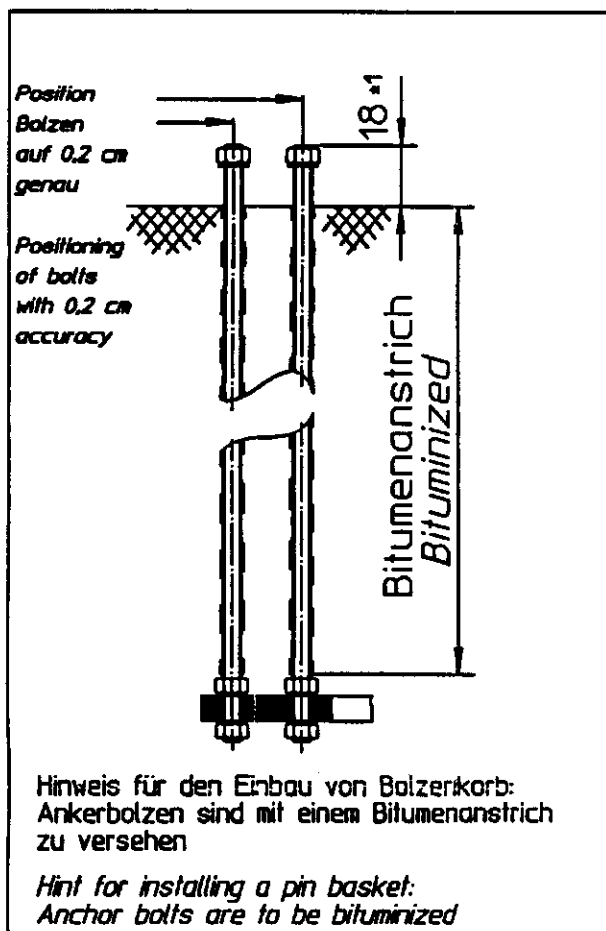
- 1 Fundamenterde
wahlweise: Band
Bo
Ru
feu
- Erdungskabel
- Erdungswider
- Blitzschutz ne
- 2 Anschlußfahne
- 3 Tiefenerde, Län
bei Tiefgründun
- 4 2 Anschlußfah
- 5 Sauberkeitssch
- 6 Sandbett verdi
- 7 Trassenbänder
- 8 Erdkabel im Sa
- 9 Trafostation -f
- 10 4 Leerrohre, Ø
- 11 Verschuß- und
- 12 Wasserablauf d
- 13 Bolzenkorb und

Achtu
Cautio

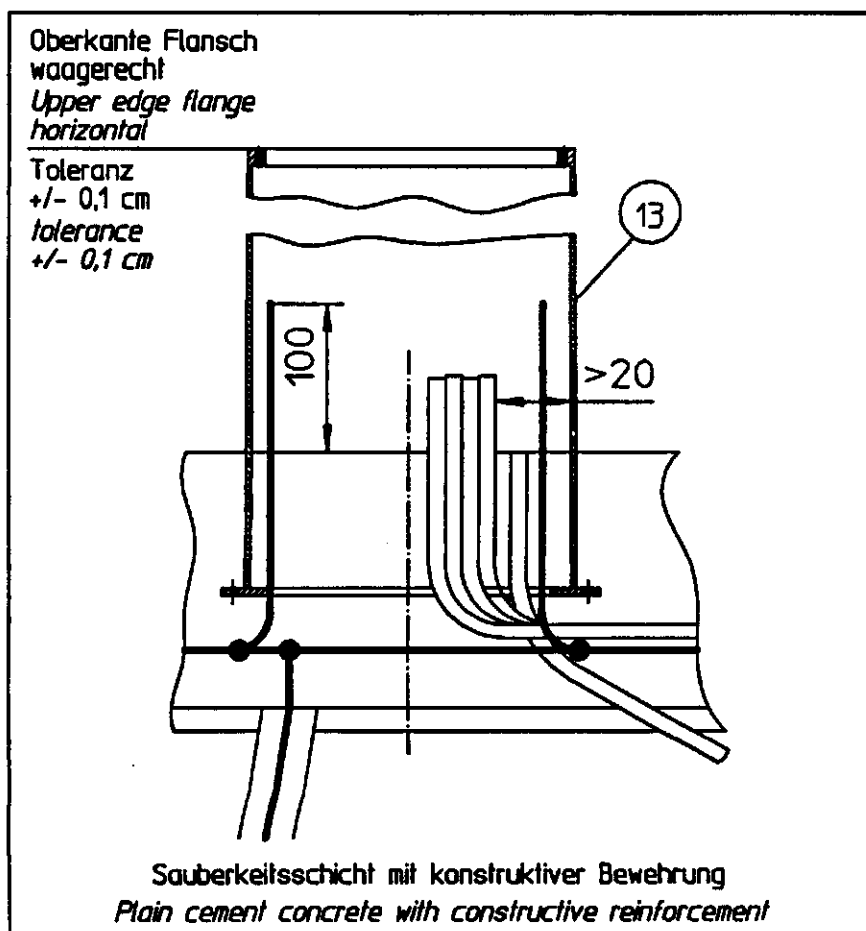
Skizze für Kabelverlegung
Draft for cable laying



Bolzenkorb
Pin basket



Hinweis für den Einbau von Fundamentsektionen
Note for the installation of foundation sections



Mindestquerschnitt 100 mm
 Eisen 30x3,5 mm; hochkant verlegt
 Stahleisen 25x4,0 mm; hochkant verlegt
 Stahleisen $\phi 16$ mm
 verzinkt
 müssen beim Übergang vom Beton zur Erde isoliert sein
 Widerstand, $\leq 2 \Omega$
 nach VDE 0185, DIN 18384/9.88

isoliert $\phi 10$ mm (f. Trafostation)

ange nach örtlichen Gegebenheiten
 g Anschluß an Pfahlbewehrung

en (1m über Betondecke)

cht, Magerbeton (B10)

htet

adbett verlegt

alls erforderlich-

25 mm, gereinigt und verklebt, R500 mm

Kantenschutz

a. $\phi 50$ mm in Drainagekies oder ähnliches

Fundamentsektion

- 1 Foundation earth connection, minimum cross section 100 mm
 optional: steel tape 30x3,5 mm laid on edge
 steel tape 25x4,5 mm laid on edge
 round steel bars $\phi 16$ mm
 hot galvanized
 -earthing cable have to be insulated when passing from foundation to earth
 -earthing resistance of transformer station and foundation earthing, $\leq 2 \Omega$
 -lightning protection according to VDE 0185, DIN 18384/9.88
- 2 Connection vane insulated $\phi 10$ mm (for transformer station)
- 3 Depth earth connection, length according to local conditions
- 4 2 connection vanes (1 m above concrete floor)
- 5 Plain cement concrete, compressed concrete (B10)
- 6 Compressed layer of sand
- 7 Trass warning ribbon (Caution: High voltage!)
- 8 Power cable laid in a layer of sand
- 9 Transformer station - if necessary -
- 10 4 dummy tubes, $\phi 125$ mm, cleaned and conglutinated (luted), R500
- 11 Edge protection to prevent cable damage
 Temporary sealing of tube openings
- 12 Scupper ca. $\phi 50$ mm in sand or something similar
- 13 Pin basket or foundation section

ng! Maßangaben in cm

on! Dimensions in cm

 Drackamp 5 26605 Aurich Germany	Allgmeintoleranzen General tolerances DIN ISO 2768 v cm	Oberfläche DIN ISO 1302	Maßstab Scale 1:1	Gewicht Weight
	Dat. Name		No guarantee can be given in respect of this translation. Diese Zeichnung ist Eigentum der Fa. ENERCON GmbH. Sie ist urheberrechtlich geschützt und stellt zugleich ein Betriebsgeheimnis im Sinne der §§ 17 ff. UMG dar. Alle Rechte gemäß DIN 34 vorbehalten. ENERCON GmbH, Aurich. This drawing is the property of ENERCON GmbH Ltd. It is copyrighted and of the same time it is a trade secret according to §§ 17 ff. UMG. All rights are reserved in accordance with DIN 34. ENERCON GmbH, Aurich.	
Prep. by 10.08.95 Approved 27.08.95 Standard	Dat. 10.08.95 Name Marx HOLZMÜLLER	Leerrohr- u. Dummy tube and Blitzschutzplan lightning protection plan		
E-30/E-40		30.10.073 - 1		Blatt Sheet 1
1 überarb./revised 25.08.95 Marx Rev. Änderung/Change Dat. Name				