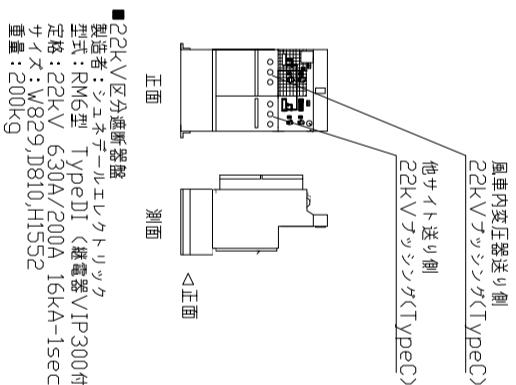
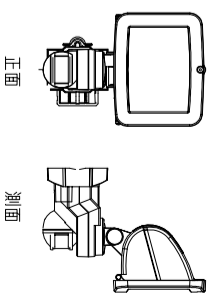
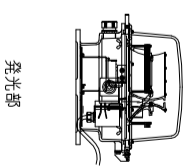
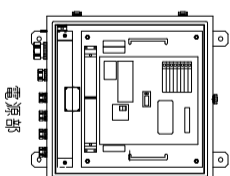


■風車内変圧器
製造者：シュネチールエレクトロニクス
容量：2800kVA (強制空冷)
電圧：22kV/690V
サイズ：W2400,D1644,H2320
重量：5095kg



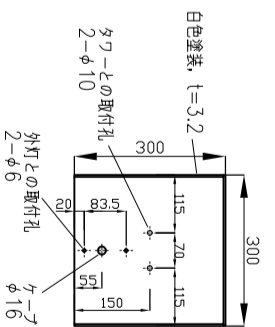
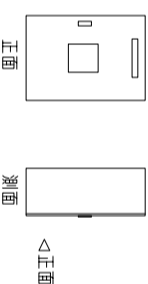
■22kV区分遮断装置
製造者：シュネチールエレクトロニクス
型式：RM6型 TypeDI (線電圧VJP300付キ)
定格：22kV 630A/200A 16kA-1sec
サイズ：W829,D810,H1552
重量：200kg



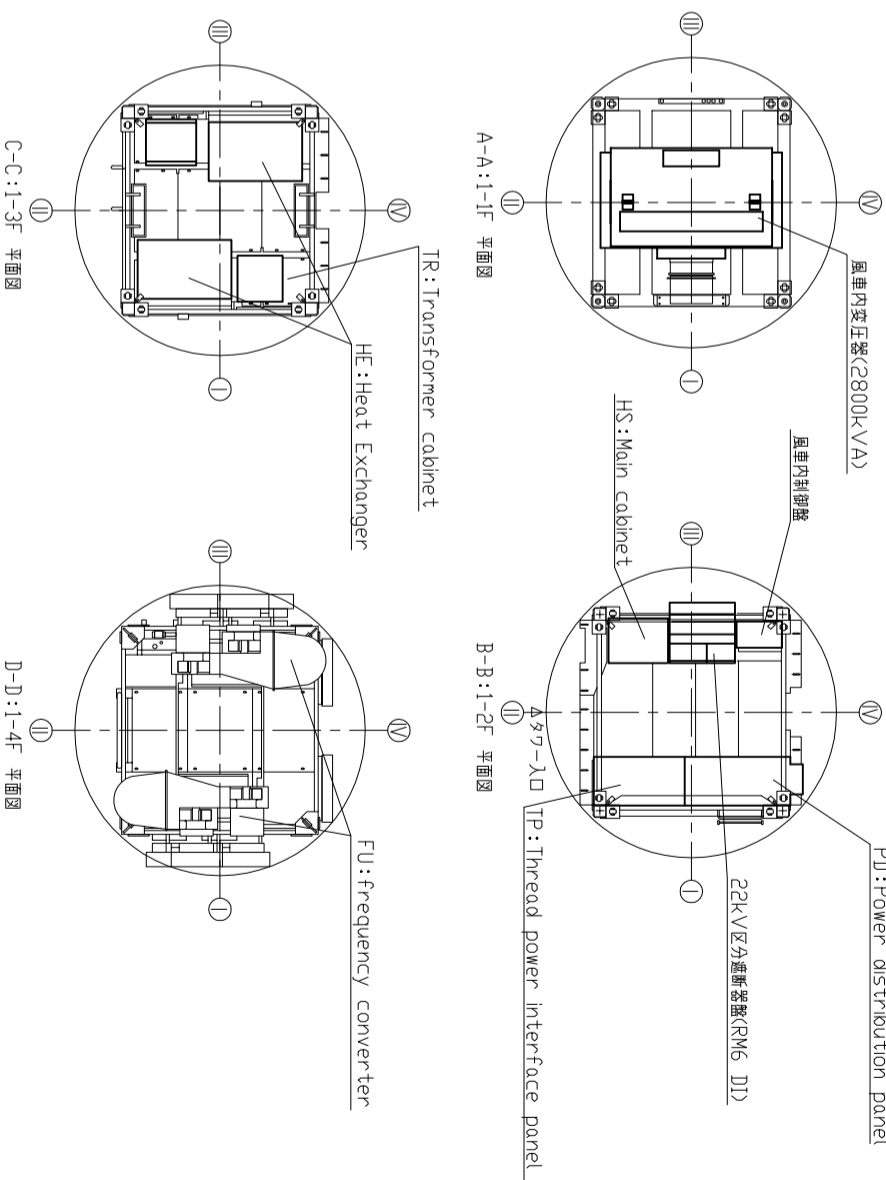
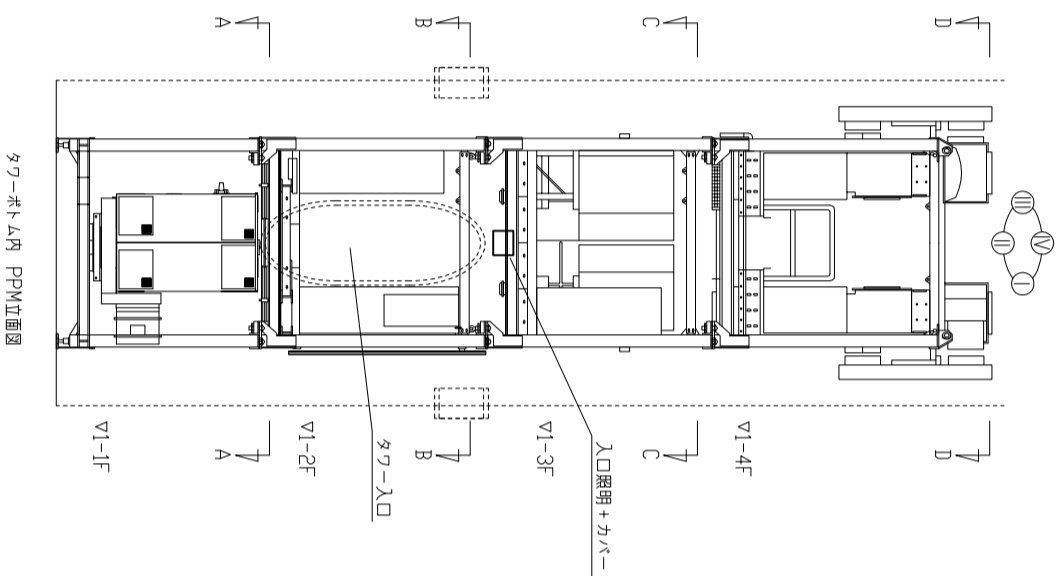
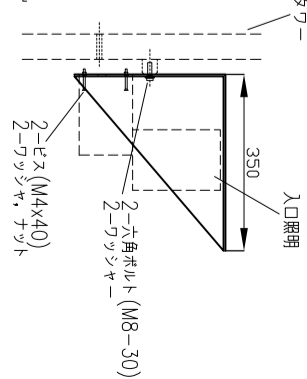
■中光底白色航空障害灯
製造者：日本光輝工業株式会社
型式：FX-7S-20K
定格：AC100V~230V 300V以下

■入口照明
製造者：オテテックス株式会社
型式：LA-501
定格：AC100V 500W

■風車内制御盤
製造者：株式会社サイエリコム
型式：屋内型制御
定格：常用電源 AC110V
サイズ：W600,D350,H800



■入口照明カバー



図番	図名	縮尺	製図者	年月日	承認者	承認日
GE2.5物件	機器配置図	1/60				
回線番号	*****					
班長番号	*****					
班員番号	*****					