

GE2.5MWPPM

PPM の内部主要機器の契約外機器を示す。

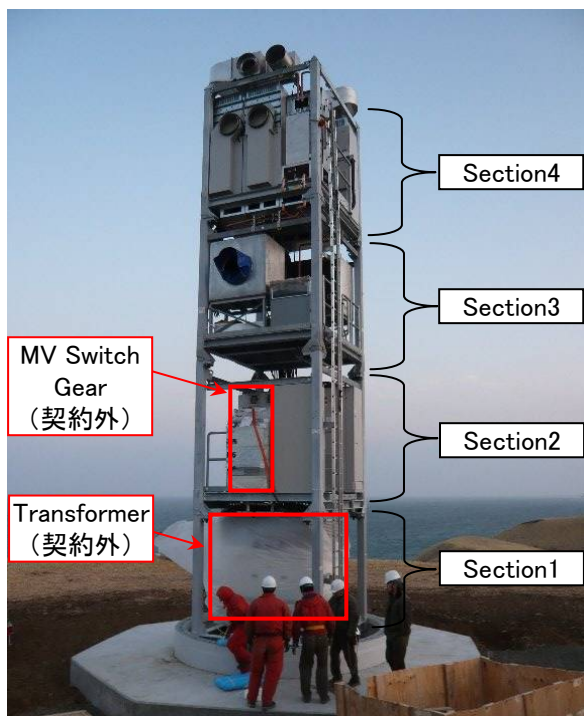
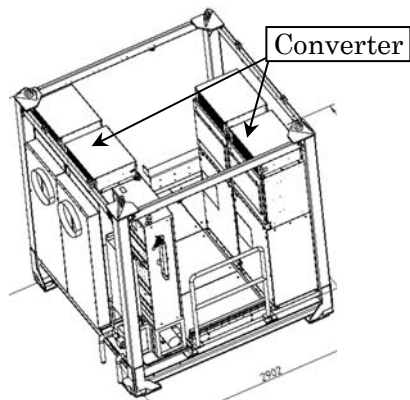
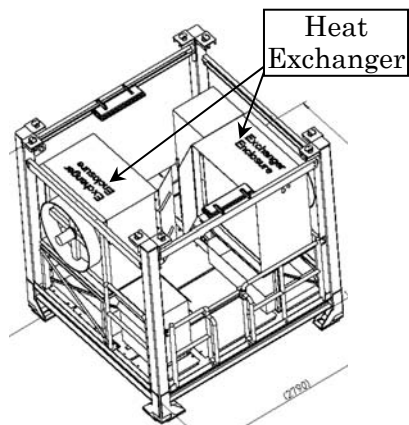


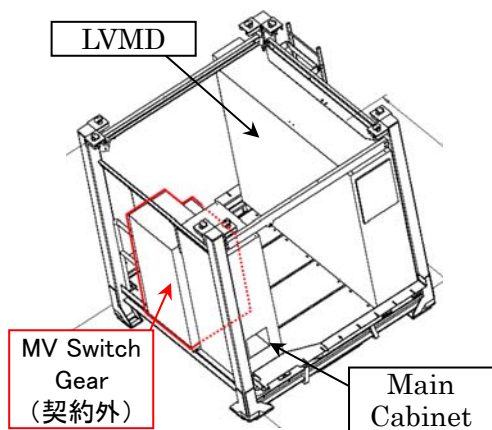
写真1 PPM 機器配置



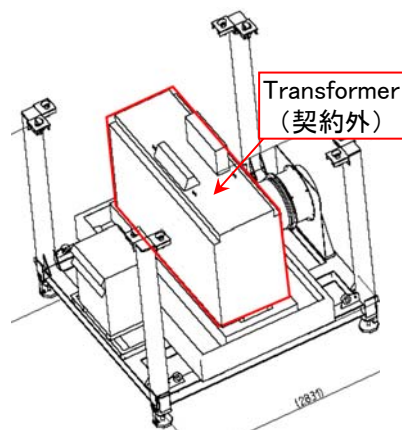
Section 4 : Platform assembly for Converter



Section 3 : Console for Heat Exchanger



Section 2 : Console for Controller



Section 1 : Console for Transformer