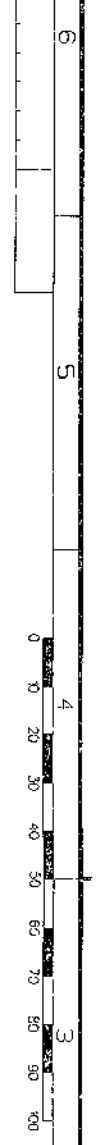
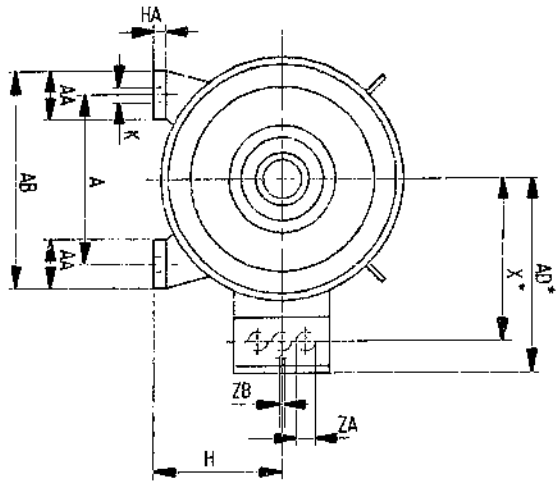
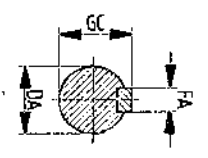
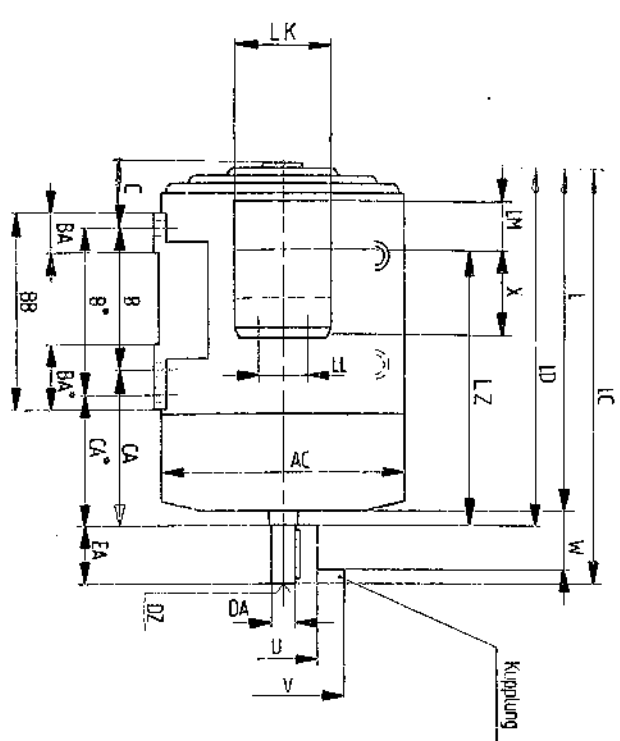


Diese Zeichnung ist GEISTIGES EIGENTUM der ELIN-UNION AG und darf nur mit deren ausdrücklicher Einwilligung kopiert, verbreitet und verwertet werden. Zuwiderhandeln wird nach dem Urheberrechtsgesetz geahndet.

Diese Zeichnung ist  
 GEISTIGES EIGENTUM der ELIN-UNION AG  
 und darf nur mit deren ausdrücklicher Einwilligung  
 kopiert, verbreitet und verwertet werden. Zuwiderhan-  
 deln wird nach dem Urheberrechtsgesetz geahndet.

2	Endbearbeitung gestr.	21.11.94	
1	Bemerkung gezeichnet	18.11.94	
Ae	Art d. Änderung	Name	Gepr



Baugröße / Frame size	MK(G)	Polz / Pole	Anbaugröße / Mounting dimensions												Leitungseinf. / Feeder-line ent.												Wellenenden / Shaft ends												
355 M	435 K	4	A	AA	AB	B	B*	BA	BA*	BB	CA	CA*	H	HA	K	KA	AD*	L	IC	DA	DK	LL	LM	LZ	X	X*	Y	Y*	ZA	ZB	DA	FA	FA	SC	IDZ	U	V	W	
			610	120	730	560	630	100	170	720	440	370	355	55	28	720	635	1250	1300	1280	338	150	168	101	1310	515	-	-	Pg42	Pg11	75	100	20	79	5	120	150	340	100
			270	6	40																																		

Oberflächengekühlte Drehstromgeneratoren mit Käfigläufer.  
 Fan-cooled three-phase squirrel-cage generators.

Baugröße/Frame size 355  
 Achshöhen/Shaft heights  
 Wellenenden/Shaft ends  
 Polzapfen/Keys  
 Zentrierbohrungen/Centre bore  
 Alle Maße/All dimensions in mm. **Notse/Dimensions A, B\*, C, H, K, DA, EA, FA, GC sind verbindlich/certified.**

1989	Datum	Name	Stückliste	Teil
7.4.	Von			
	Gepr.			
	Norm			
	Modell			
<b>Maßbild/Dimension-drawing MCT</b>				
Bauform/ <b>IMB3, IMB6, IMB7</b> Design: <b>IMB8, IMV5, IMV6</b>				
Aenderung/ <b>1:2</b> Ersatz fuer <b>ELIN/TMD</b> gebr. Zeichnung <b>6169984</b> MK/MMO ersetzt durch <b>WA 20170</b>				

WA 20170	Frei-Modell EN 101	Bauform/Design: <b>IMB3, IMB6, IMB7, IMB8, IMV5, IMV6</b>	Aenderung/ <b>1:2</b>	Ersatz fuer <b>ELIN/TMD</b>	gebr. Zeichnung <b>6169984</b>	ersetzt durch <b>WA 20170</b>
----------	--------------------	---	-----------------------	-----------------------------	--------------------------------	-------------------------------