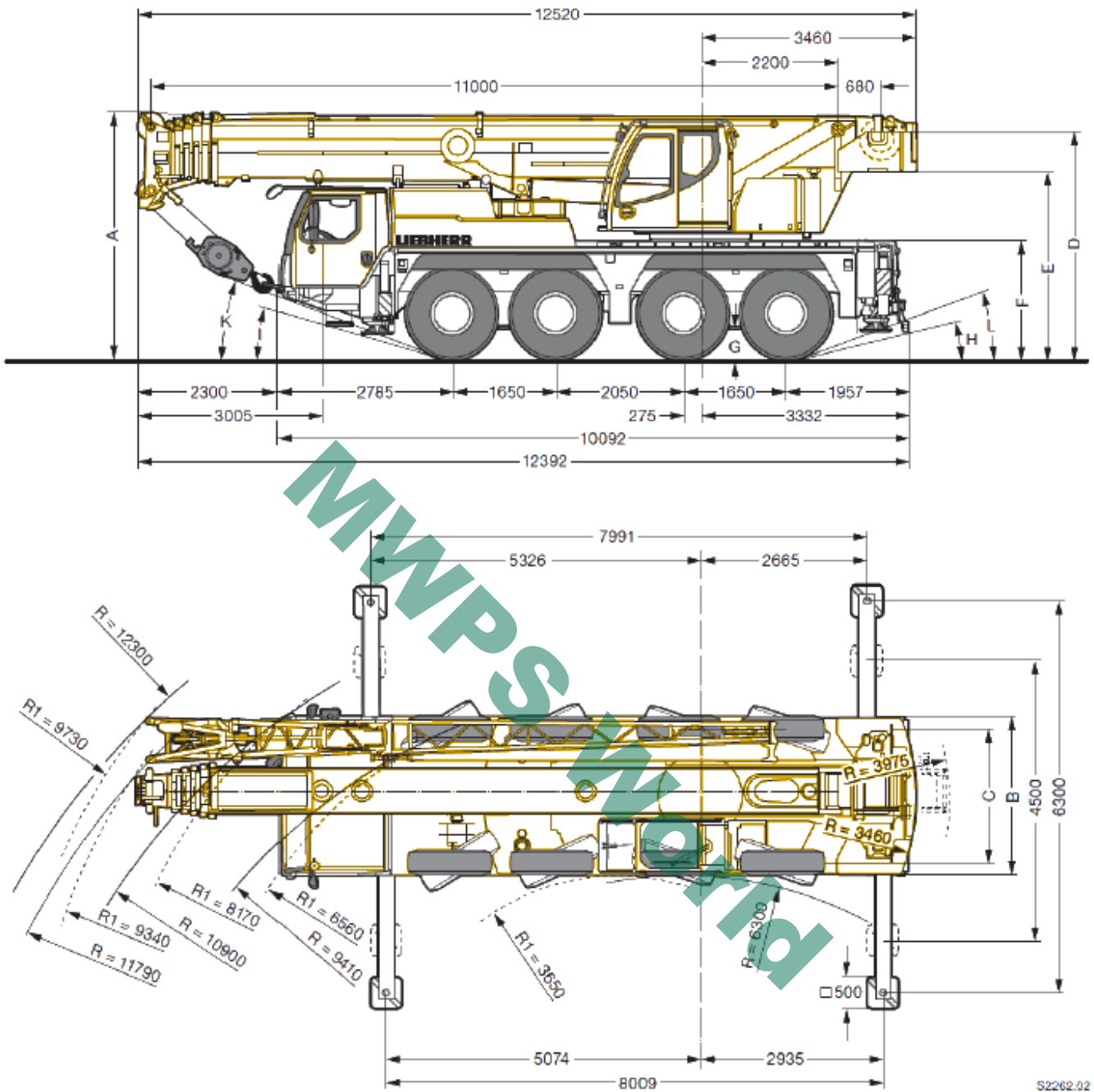


MAIN CRANE for Vestas V27 Installation



S2262.02



Achse · Axle Essieu · Asse Eje · Мосты	1	2	3	4	Gesamtgewicht · Total weight t Poids total · Peso totale t Peso total · Общий вес, т
t	12	12	12	12	48 ¹⁾

¹⁾ mit 10,7 t Ballast und Klappspitze · with 10,7 t counterweight and folding jib · avec contrepoids 10,7 t et flèche pliante
 con contrappeso di 10,7 t e falce ribaltabile · con 10,7 t de contrapeso y plumin lateral · с противовесом 10,7 т и с удлинителем стрелы

- Total weight: 48 tons
- Axle weight: 12 tons
- Height: 4 meter
- Length: 12,5 meter
- Width: 2,8 meter
- Inner radius: 3,6 meter *While steering*
- Outer radius: 12,5 meter *While steering*