

Technische Daten der AN BONUS 1MW/54

Modell: AN BONUS 1 MW/54

Nabenhöhe: 50 m / 60 m / 70 m

Hersteller:

AN Windenergie GmbH
Waterbergstraße 11
28237 Bremen
Tel.: (04 21) 6 94 58-0
Fax: (04 21) 64 22 83

Konfiguration: 3 Rotorblätter, horizontale Achse,
Rotor vor dem Turm,
Stall-Regelung

Betriebsdaten:

- Einschalt-Windgeschwindigkeit: 3 m/s
- Nennwindgeschwindigkeit: ca. 15 m/s
- Abschalt-Windgeschwindigkeit: 25 m/s
- Überlebenswindgeschwindigkeit: 55 m/s

Rotor:

- Anzahl der Rotorblätter: 3
- Durchmesser: 54,2 m
- Rotorfläche: 2300 m²
- Rotordrehzahl: 1. Stufe: 15 min⁻¹
2. Stufe: 22 min⁻¹
- Leistungsregelung: CombiStall[®]

Rotorblatt:

- Blattlänge: 26 m
- Bauart: Freitragend
- Material: Glasfaserverstärkter Polyester (GFK)
- Blatttyp: LM 26.1
- Blatthersteller: LM Glasfiber A/S

Turm:

- Bauart: Geschlossener, konischer
Stahlrohrturm
- Nabenhöhe: 50 m / 60 m / 70 m
- Korrosionsschutz: Mehrfachbeschichteter
Spezialanstrich (lichtgrau)

Elektrisches System:

- Generator
Typ: Asynchrongenerator
Nennleistung: 1000 / 200 kW
Drehzahl: 1500 / 1000 min⁻¹
Spannung - Phasen: 690 V - 3 Phasen
Frequenz: 50 Hz
Kühlung: Lüfter, thermostatisch geregelt
Hersteller: ABB

Getriebe:

- Übersetzungsverhältnis: 1 : 69
- Bauart: Dreistufig
1. Stufe: Planetengetriebe
2. und 3. Stufe: Stirnradgetriebe, schrägverzahnt
- Generatorankopplung: Elastische Kupplung
- Wellenankopplung: Spannsatz

Bremssystem:

- Betriebsbremse: Aerodynamische Bremsen
(Verdrehung des gesamten Blattes)
Scheibenbremse
(hydraulische Betätigung, 2-stufig)
- Notbremse: Auslösung der aerodynamischen
Bremsen durch Fliehkraftschalter

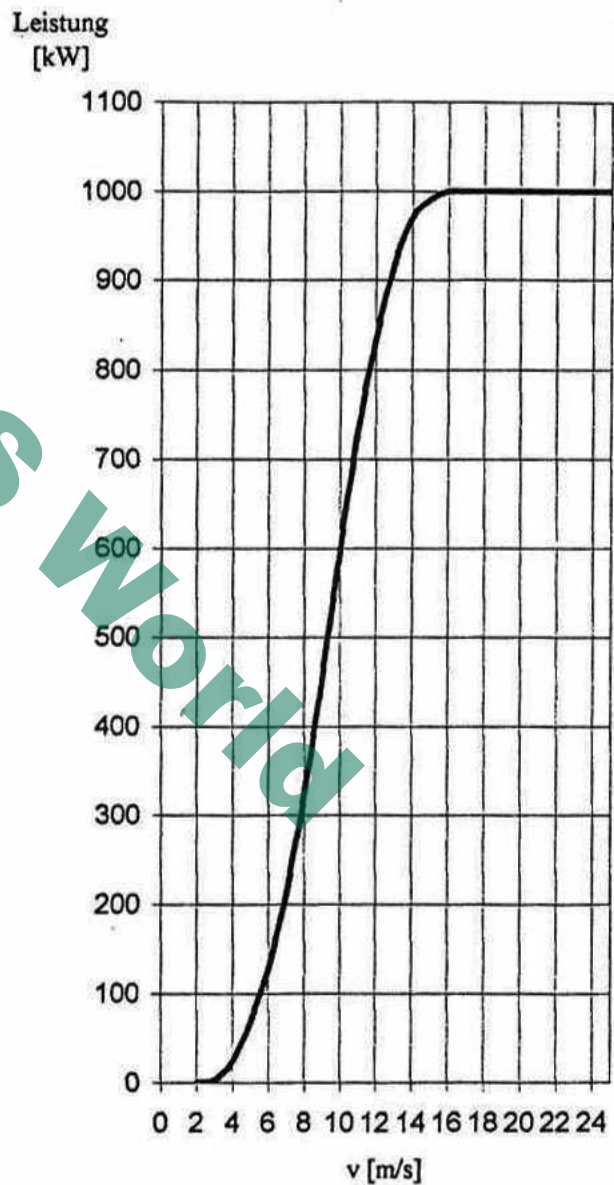
Windnachführung:

- Art: Aktive Windnachführung,
Steuerung mittels Windfahne
- Antrieb: 4 Elektromotoren mit kombiniertem
Stirnrad- und Planetengetriebe

Leistungskennlinie der AN BONUS 1 MW/54

Generatorleistung:	1.000 / 200 kW	Luftdichte:	1,225 kg/m ³
Rotordurchmesser:	54,2 m	(bei Lufttemperatur 15°C)	
Leistungsregelung:	CombiStall [®]	Rotordrehzahl:	22 / 15 min ⁻¹

Windgeschwindigkeit (m/s)*	Leistung (kW)
2,0	0,0
3,0	2,9
4,0	23,5
5,0	68,4
6,0	127,5
7,0	210,3
8,0	321,0
9,0	453,0
10,0	597,0
11,0	730,1
12,0	834,5
13,0	917,5
14,0	971,0
15,0	991,0
16,0	1000,0
17,0	1000,0
18,0	1000,0
19,0	1000,0
20,0	1000,0
21,0	1000,0
22,0	1000,0
23,0	1000,0
24,0	1000,0
25,0	1000,0



*) Windgeschwindigkeit in Nabenhöhe

Stand: 19. Januar 1998 / MH

Kontroll- u. Steuersystem:

- Typ: Mikroprozessorsystem,
für Fernüberwachung vorbereitet

Allgemeines:

- Nabe: Kugelgraphit (GGG-403)
- Hauptwellenlager: Sphärische Rollenlager
- Gondelgrundplatte: Stahlplatte
- Lebensdauer: 20 - 30 Jahre

Gewichte (ca.):

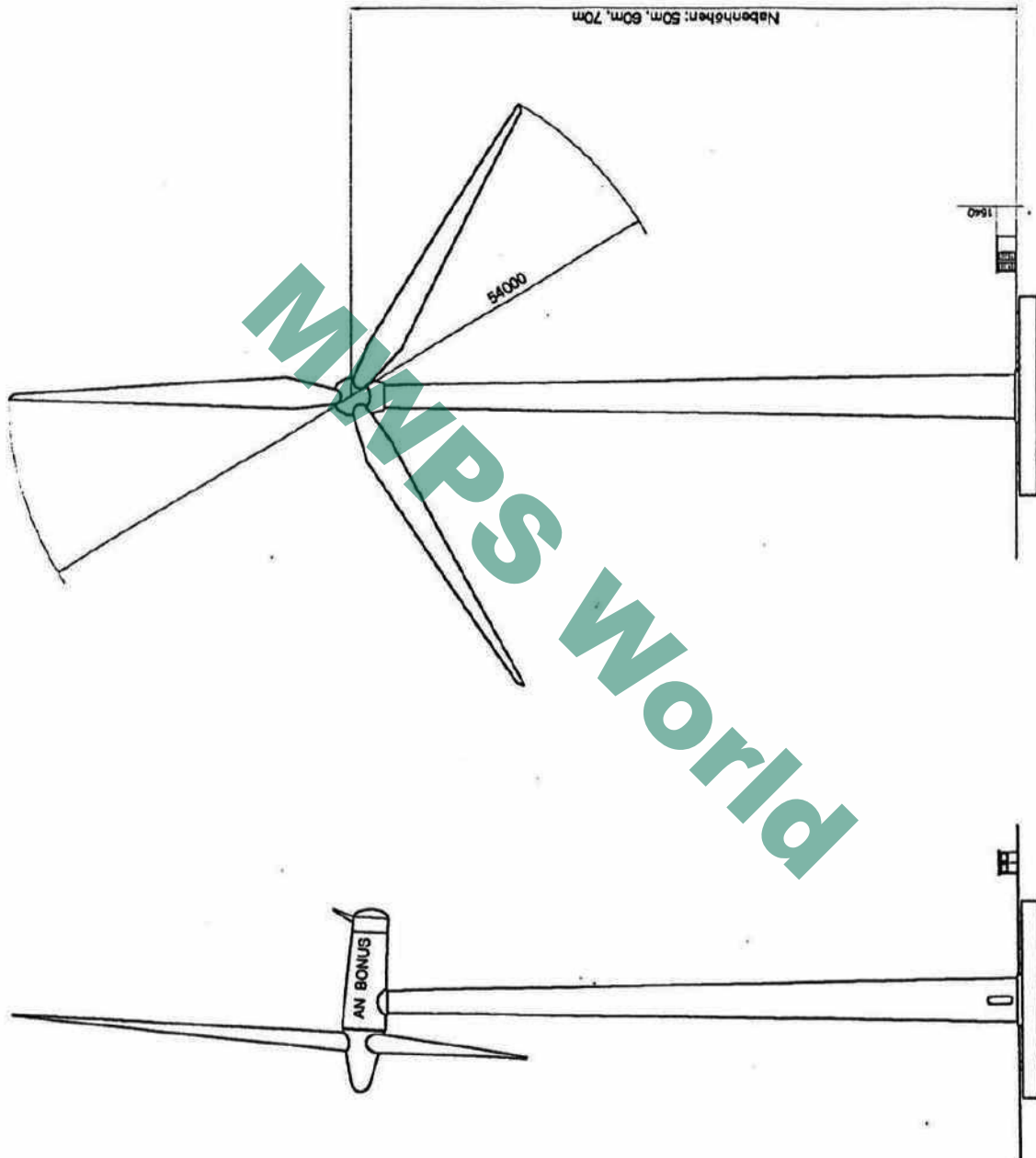
- Rotor (inkl. Rotorblätter): 25.000 kg
- Gondel (ohne Rotor): 40.000 kg
- Rohrturm für 50 m Nabenhöhe: 54.000 kg
- Rohrturm für 60 m Nabenhöhe: 60.000 kg
- Rohrturm für 70 m Nabenhöhe: 90.000 kg

MWPS World

Änderungen vorbehalten

Stand: 2. April 98 / MH

Windkraftanlage AN BONUS 1 MW/54



Stand: 19. Januar 1997

Technische Beschreibung der AN BONUS 1MW/54

AN Windenergie GmbH stellt seit 1989 Windenergieanlagen in Zusammenarbeit mit der dänischen Firma BONUS ENERGY A/S her. Weltweit wurden über 3.000 Windenergieanlagen produziert und aufgestellt.

BONUS ENERGY hat bereits 1989 eine serienreife Windenergieanlage mit einer Nennleistung von 450 kW entwickelt und hergestellt. Als Vorreiter in der MW-Klasse wurde von BONUS ENERGY bereits 1994 unter dem Arbeitstitel AN BONUS 750 die erste Anlage in Betrieb genommen. All dieses Know-how floß nunmehr in die neue Generation, die Windenergieanlage AN BONUS 1 MW/54 ein. Das Ergebnis ist eine Windenergieanlage mit einer hohen Sicherheit hinsichtlich Qualität, Zuverlässigkeit, und Langlebigkeit, auch in der Größenordnung von 1 MW.

Anlagenkonzept

AN BONUS Windenergieanlagen bauen in ihrer gesamten Konzeption auf Erfahrung, Qualität und Zuverlässigkeit, so werden die Komponenten wie z.B. Generatoren, Getriebe, Rotorblätter und Kupplung von führenden Zulieferbetrieben hergestellt. Durch diese geringe Fertigungstiefe hat AN u.a. den Vorteil, flexibel reagieren zu können und immer auf dem neuesten technischen Stand zu sein. Für den Kunden ist somit die Lieferung der Ersatzteile auch langfristig sichergestellt.

Die Konstruktion der Windenergieanlage AN BONUS 1 MW/54 folgt dem klassischen dänischen Konzept. Damit kommen Dreiblattrotoren mit konstanter Drehzahl zum Einsatz. Die Leistung wird in erster Linie durch den Strömungsabriß am Rotorblatt (engl.: stall) begrenzt. Die Anlagen arbeiten im Netzparallelbetrieb und sind mit einem ausfallsicheren Bremssystem mit hydraulischen und aerodynamischen Bremsen ausgerüstet.

Die beiden Hauptlager sind auf der Grundplatte so montiert, daß die Krafterleitung in den Turm gleichmäßig erfolgt. Dem Gewicht des Rotors auf der einen Seite, stehen das Gewicht des Getriebes sowie des Generators auf der anderen Seite gegenüber.

Durch das in den folgenden Absätzen näher beschriebene technische Konzept überzeugt auch dieser Anlagentyp, wie alle unsere Windenergieanlagen, vor allem durch einen niedrigen Schalleistungspegel, eine optimale Leistungskennlinie, eine sehr gute Netzverträglichkeit und eine lange Lebensdauer.

Die Anlage wurde bewußt für eine Nennleistung von 1 MW ausgelegt, da die Kosten im Bereich installierter Leistung ab 1000 kW zur Zeit noch überproportional steigen, so daß die Wirtschaftlichkeit nach wie vor bei Anlagen bis 1000 kW eher gegeben ist. Die AN BONUS 1 MW/54 ist in Gebieten schwacher bis mittlerer Windstärke, die in der Bundesrepublik vorherrschen, sehr gut geeignet. Sie stellt die Basis für größere Anlagen dar, die sich aus diesem Typ entwickeln werden.

Rotor

Der Rotor der AN BONUS 1 MW/54 ist als Luvläufer mit drei verstellbaren Rotorblättern ausgelegt. Die Leistungsbegrenzung erfolgt auch hier wie bei allen AN BONUS Windenergieanlagen, durch den Stall-Effekt. Zusätzlich kann der Anstellwinkel der Rotorblätter automatisch verändert werden, so daß der Stall-Effekt dynamisch an die standortspezifischen Windbedingungen angepaßt werden kann (CombiStall®). Diese Methode der Leistungsregulierung ist einfach, effizient und zuverlässig. Es ergeben sich nur sehr geringe dynamische Lasten. Durch das automatische Nachregeln des Pitch-Winkels, kann die maximale Leistung auf einen vorher wählbaren Wert begrenzt werden. Unterschiedliche Luftdichten und andere Faktoren, die sich auf die Leistung auswirken, werden durch das AN BONUS CombiStall® System kompensiert.

Zum Abbremsen der Anlage werden die Rotorblätter mit je einem Elektromotor in Richtung negativer Anstellwinkel verdreht. Somit wird während des Verstellens der Stall-Effekt immer stärker, bis schließlich die Rotorblätter quer zur Drehrichtung stehen.

Bei Betrieb der Anlage werden die Rotorblätter in Richtung positiver Anstellwinkel gedreht, und erst ab Nennleistung, wenn der Strömungsabriß voll zum Greifen kommt, werden sie je nach Windgeschwindigkeit leicht nachgeregelt. Durch die Möglichkeit der Blattverstellung wird eine noch bessere Netzverträglichkeit erreicht.

Rotorblätter

Die Rotorblätter werden von LM Glasfiber A/S aus glasfaserverstärktem Polyester hergestellt. Das optimierte aerodynamische Profil entspricht dem neuesten Stand der Technik und der Blattaufbau basiert auf der langjährigen Erfahrung von früheren Konstruktionen. Auf den Prüfständen von LM und BONUS wurden die Rotorblätter unter statischen und dynamischen Lasten sorgfältig getestet.

Das Verstellen der Rotorblätter ermöglicht ein genaues Einstellen der Maximalleistung. Dieser Vorgang wird CombiStall® genannt. Außerdem werden die großen Lasten, die bei hohen Windgeschwindigkeiten vorherrschen und auf die Rotorblätter wirken, reduziert.

Die Rotorblätter sind mit einem nach dem heutigen Stand der Technik optimalen Blitzschutzsystem ausgestattet. In den Blattspitzen sind Fangelektroden (Rezeptoren) eingearbeitet. Ein einschlagender Blitz wird so über diese Fangelektroden sicher ins Erdreich geführt. Sämtliche dazwischenliegende Lager wie das Pitch-, Haupt- und Windnachführungslager werden durch Schleifringe überbrückt.

Rotornabe

Die Rotornabe ist aus Kugelgraphitguß hergestellt. Sie ist direkt an die Hauptwelle angeflanscht. Zur einfacheren Wartung ist sie von innen durch entsprechend große Mannlöcher begehbar.

Hauptwelle und Lagerung

Die Hauptwelle ist aus einem Legierungsstahl geschmiedet. Sie ist innen hohl, damit die elektrischen Leitungen für die Sensorik und die Blattverstellung durchgeführt werden können.

Das luvseitige Lager nimmt Stöße vom Rotor und die Reaktionskräfte aus der Schwerkraft und den Biegemomenten auf. Es ist ein selbsteinstellendes Pendelrollenlager, welches auf die Hauptwelle geschumpft wird. Das Lager ist direkt auf die Grundplatte der Gondel montiert, fettgeschmiert und durch seine Labyrinthdichtungen wartungsarm.

Leeseitig werden die Reaktionskräfte vom Getriebe aufgenommen. Es ist entsprechend ausgelegt und durch einen Spannsatz mit der Hauptwelle kraftschlüssig verbunden.

Getriebe

Das Getriebe ist ein in Serie hergestelltes 3-stufiges kombiniertes Planeten/Stirnradgetriebe. Die erste Stufe für das hohe Drehmoment ist als Planetenstufe ausgeführt. Dadurch ergibt sich eine kompakte Bauweise bei großer Leistungsfähigkeit. Die Zwischenstufe und die Hochgeschwindigkeitsstufe sind aus schrägverzahnten Stirnrädern aufgebaut, die einen sehr geringen Geräuschpegel abgeben. Das Getriebe ist spritzgeschmiert und das Getriebeöl wird durch einen separaten Ölkühler unterhalb der zulässigen Temperatur gehalten. Die Befestigung zwischen Getriebe und Gondel ist mit Gummielementen ausgeführt. Dies minimiert die Übertragung von Körperschall und reduziert Drehmomentspitzen. Im Ölsumpf und am Lager der schnellen Welle sind jeweils Temperatursensoren angebracht, welche die Anlage im Falle unzureichender Schmierung stoppen.

Feststellbremse

Die Feststellbremse ist eine zweistufige Scheibenbremse. Sie ist auf der schnellen Welle zwischen Getriebe und Generator montiert und arbeitet mit Federkraft. Zum Lösen wird sie hydraulisch aktiviert. Bei einer normalen Betriebsbremsung verbleibt auf der Hydraulik ein Restdruck, der eine sanfte Bremsung bewirkt. Die gesamte Windenergieanlage wird dadurch geschont. Nur in Notfällen wird die gesamte Federkraft aufgebracht. Die Bremsanlage ist so ausgelegt, daß der Rotor auch bei Ausfall der aerodynamischen Bremse sicher gestoppt werden kann.

Kupplung

Die Kupplung zwischen Getriebe und Generator ist eine Universalkupplung. Sie besitzt gute dämpfende und stoßabsorbierende Eigenschaften und kann kleinere Fehlansrichtungen tolerieren.

Generator

Der Generator ist eine polumschaltbare (4/6) Asynchronmaschine, die vollständig gekapselt ist und durch einen Ventilator extern gekühlt wird. Der Ventilator ist thermostatisch geregelt. Bei geringer Leistung wird der Generator mit begrenzter Fremdkühlung betrieben, wobei der Stromverbrauch des Lüfters und die Teillastverluste des Generators gering gehalten und unnötige Geräusche vermieden werden. Der Generator ist speziell für hohe Wirkungsgrade im Teillastbereich ausgelegt und wird an verschiedenen Stellen temperaturüberwacht.

Windnachführung

Die Gondel wird mit vier elektrischen Stellmotoren aktiv dem Wind nachgeführt. Gebremst wird sie über die voreingestellte Reibung der Gleitklötze. Sie können bei Bedarf einfach nachgestellt werden und die gesamte Hydraulik, wie sie bisher nötig war, entfällt. Für Wartungsarbeiten kann die Windnachführung arretiert werden.

Steuerung

Die Windenergieanlagensteuerung ist ein industrielles Mikroprozessorsystem, welches auch bei anderen AN BONUS Windenergieanlagen verwendet wird. Die Steuerung wird komplett mit Schaltanlage, Schutzeinrichtungen usw. geliefert. Die Steuerung ist sehr betriebssicher und verfügt über ein Bedienfeld, welches ein leichtes Auslesen des Anlagenstatus erlaubt. Die Steuerung ist im Turmfuß untergebracht.

Der Einsatz eines Fernüberwachungssystems auf PC-Basis steht als Option zur Verfügung.

Turm

Die AN BONUS 1 MW/54 Windenergieanlage kann mit einem konischen Stahlrohrturm in verschiedenen Höhen geliefert werden. Er ist durch eine wirksame Mehrschichtversiegelung vor Korrosion geschützt. Die Türme werden von innen bestiegen und haben direkten Zugang zur Windnachführung und zur Gondel. Der Turm ist mit elektrischem Licht und Sicherheitseinrichtungen ausgestattet.

Betriebsführung und Sicherheitssystem

Die AN BONUS 1 MW/54 Windenergieanlage arbeitet vollautomatisch im Netzparallelbetrieb und überwacht gleichzeitig den Anlagenzustand und die Netzdaten. Grundfunktionen wie zum Beispiel Windnachführung, Start und Stop können auch manuell vor Ort bzw. extern per Fernüberwachung auf PC-Basis gesteuert werden.

Die Windenergieanlage läuft bei zunehmenden Windgeschwindigkeiten ab etwa 3 m/s automatisch an. Diese Windgeschwindigkeit ist ausreichend, um den Rotor auf die Synchrongeschwindigkeit des kleinen Generators zu beschleunigen. Die Windenergieanlage

wird mittels Thyristoren weich auf das Netz aufgeschaltet, und kurz danach durch ein Schütz mit dem Netz verbunden. Bei einem Start bestimmt die gemessene Windgeschwindigkeit, ob der „große“ oder „kleine“ Generator mit dem Netz verbunden wird.

Ist einer der beiden Generatoren am Netz, so wird nach der gemessenen Leistung festgelegt, ob ein Umschaltvorgang eingeleitet wird. Die Betriebsparameter sind so gewählt, daß eine optimale Ausnutzung der vorherrschenden Windbedingungen erreicht wird, aber bei stark wechselnden Windgeschwindigkeiten eine unnötig häufige Umschaltung zwischen den Generatorstufen vermieden wird. Die Generatorschaltung wird in beiden Richtungen stets sehr weich mit Hilfe der Thyristoren ausgeführt, die nach dem Umschaltvorgang durch ein Schütz überbrückt werden.

Mit steigender Windgeschwindigkeit nimmt die abgegebene Leistung der Windenergieanlage zu und erreicht bei ca. 14-15 m/s ihre Nennleistung. Die Begrenzung auf die Nennleistung erfolgt durch das CombiStall® System. Durch Verstellen der Rotorblätter und damit auch Verändern des Einsatzpunktes des Stall-Effektes, wird bei Windgeschwindigkeiten oberhalb der Nennwindgeschwindigkeit die Leistung konstant gehalten. Das typische Absinken der Leistung von stallregulierten Anlagen tritt nicht mehr auf. Die aktive Stall-Regelung bewirkt eine gleichmäßigere Leistungsabgabe

Bei Überschreiten einer durchschnittlichen Windgeschwindigkeit von 25 m/s und beim Auftreten von Fehlern wird die Windenergieanlage automatisch durch Verstellen der Rotorblätter und Eingriff der Bremse abgeschaltet. Die Rotorblätter bilden dabei die eigentliche Betriebsbremse und sorgen für ein sanftes Abbremsen. Sinkt die Windgeschwindigkeit wieder auf einen Wert unterhalb 18 m/s im 10-Minuten-Mittel, erfolgt ein Zurückstellen der Rotorblätter in Betriebsstellung und die Anlage startet neu.

Die Anlagensteuerung ist mit redundanten Sicherheitssystemen ausgestattet. Dazu gehören die Überwachung der Rotordrehzahl, ein Fliehkraftschalter auf der Welle zwischen Getriebe und Generator sowie das „fail-safe“-System der aerodynamischen Rotorblattbremse.

Die Fliehkraftschalter arbeiten völlig unabhängig von den übrigen Sicherheitssystemen der Windenergieanlage und werden bei Überdrehzahl aktiviert. Außerdem ist im Maschinenhaus ein Vibrationsschalter installiert, der die Anlage bei außergewöhnlichen Schwingungen sofort stoppt.

Änderungen vorbehalten

Stand: 2. April 98 / MH